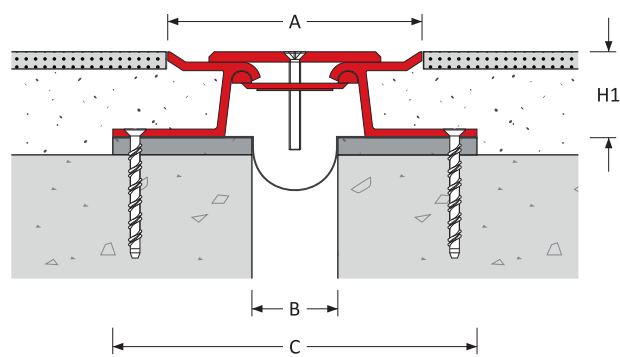
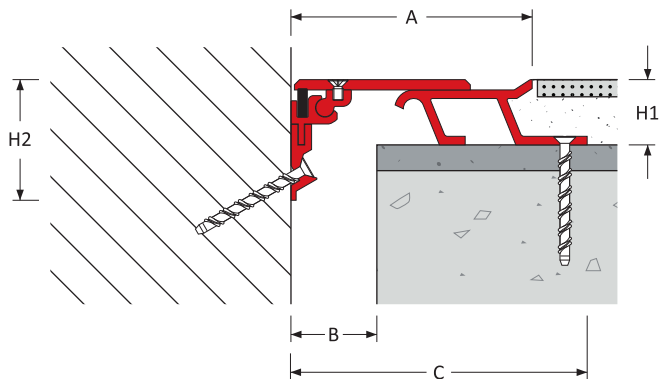


MegAtec 340 : S01-S02

MegAtec 340 : S01



MegAtec 340 : S02



Wahlkriterien

Belastung

Produktdetails

Fugen- position	Fugen- breite B (mm)	Bewegungs- kapazität (mm)		Eurocode Rating				Produktabmessung		Sicht- breite A (mm)	Auflage- breite C (mm)	Produkt- nummer
		±	[Total]					H1 (mm)	H2 (mm)			
Boden/Boden	25	± 12	[25]	20 kN	190 kN	30 kN	300 kN	25, 38, 50	-	126	190	340-S01-025-(H1)
	50	± 25	[50]	10 kN	100 kN		200 kN			139	203	340-S01-050-(H1)
	75	± 37	[75]	5 kN	46 kN	120 kN	187			242	340-S01-075-(H1)	
	100	± 50	[100]		31 kN	408	280			340-S01-100-(H1)		
	150	± 75	[150]	-	-	-	308			372	340-S01-150-(H1)	
	200	± 100	[200]	-	-	-	408			472	340-S01-200-(H1)	
	250	± 125	[250]	-	-	-	522			586	340-S01-250-(H1)	
	300	± 150	[300]	-	-	-	622			686	340-S01-300-(H1)	
Boden/Wand	25	± 12	[25]	20 kN	190 kN	30 kN	300 kN	25:38:50	70	118	150	340-S02-025-(H1)
	50	± 25	[50]	10 kN	100 kN		200 kN			141	173	340-S02-050-(H1)
	75	± 37	[75]	5 kN	46 kN	120 kN	188			220	340-S02-075-(H1)	
	100	± 50	[100]		31 kN	226	258			340-S02-100-(H1)		
	150	± 75	[150]	-	-	-	298			330	340-S02-150-(H1)	
	200	± 100	[200]	-	-	-	373			405	340-S02-200-(H1)	
	250	± 125	[250]	-	-	-	448			480	340-S02-250-(H1)	
	300	± 150	[300]	-	-	-	523			555	340-S02-300-(H1)	

Geben Sie die gewünschte Höhe am Ende der Produktnummer (H) an.

Beispiel: MegAtec 340 : S01-100-038 bezeichnet ein Bewegungsfugenprofil für eine Fugenbreite von 100 mm und einer Höhe von 38 mm.

Technische Änderungen vorbehalten.

Eigenschaften

Oberfläche

Rutschhemmende Oberflächenstruktur
 Barrierefreiheit durch bodenebenes Profil
 Profil entspricht den aktuellen ADA Standards (American Disabilities Act)

Bewegung

Seismische Bewegungskapazität
 ASTM E-1399 Klasse I: Thermik
 Klasse II: Wind
 Klasse III: Seismik

Verkehrsbewegungen pro Tag



> 25,000



≤ 1,000



≤ 1,000



≤ 1,000

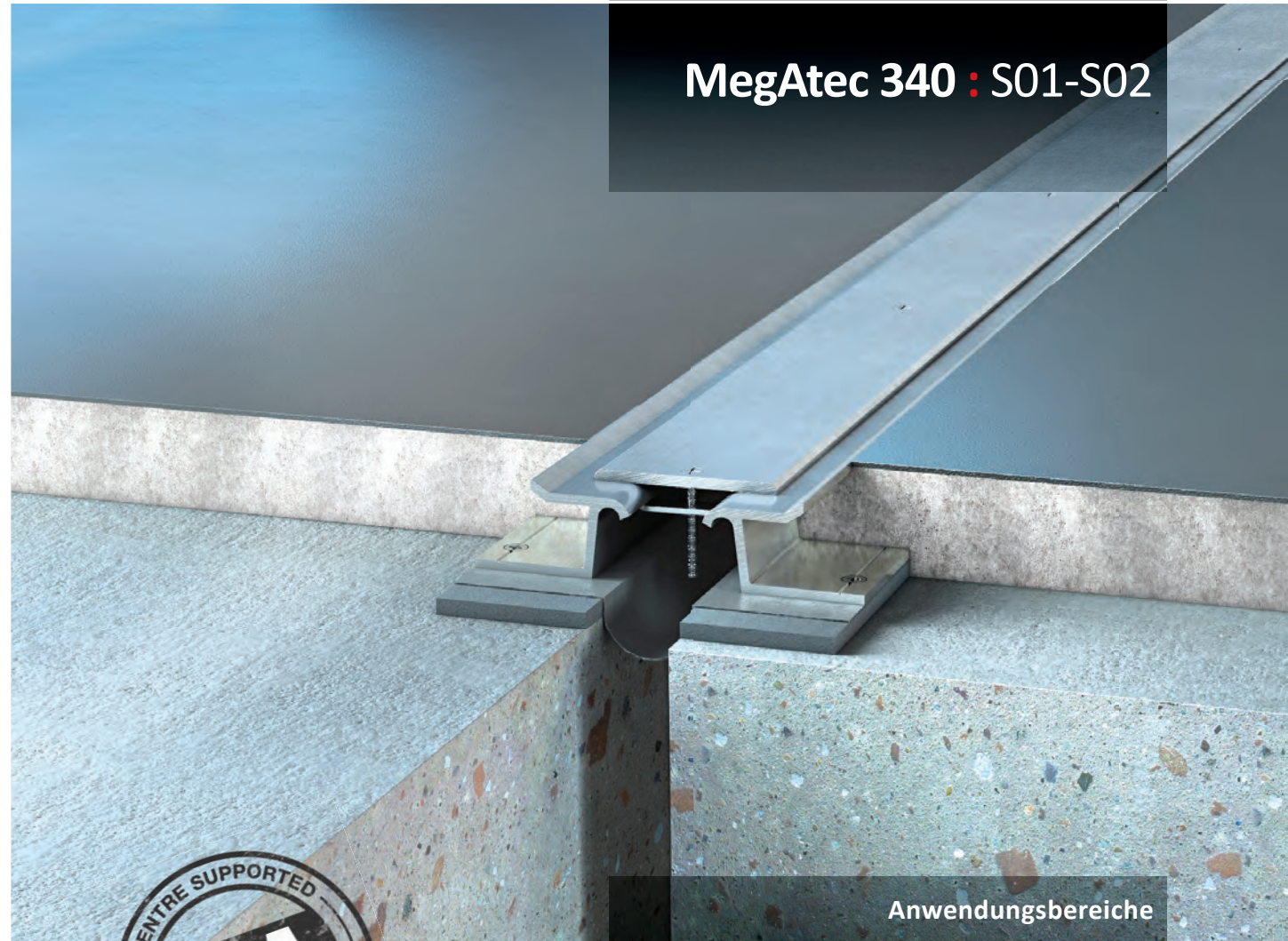


≤ 100

Systemoptionen

Fugenbreite	25, 50, 75, 100, 150, 200, 250, 300 mm
Höhe	25, 38, 50, 70 mm
Materialtyp	Aluminium Edelstahl Abdeckplatte
Einlagenfarbe	Optionen nicht anwendbar
Feuerbeständigkeit	Mit optionaler Brandschutzeinlage
Wasserfestigkeit	Mit optionaler EPDM-Einlage
Vormontage im Werk	Kontaktieren Sie bitte AtecPro

MegAtec 340 : S01-S02



Anwendungsbereiche

Flughäfen | Bildungszentren | Messehallen
 Kaufhäuser | Lagerhallen | Fabriken | Krankenhäuser
 Museen | Bürogebäude & Hotels
 Parkhäuser | Kulturstätten | Wohnbauten
 Straßen & Brücken | Supermärkte | Shopping-Centres | Stadien | Bahnhöfe & Metrostationen