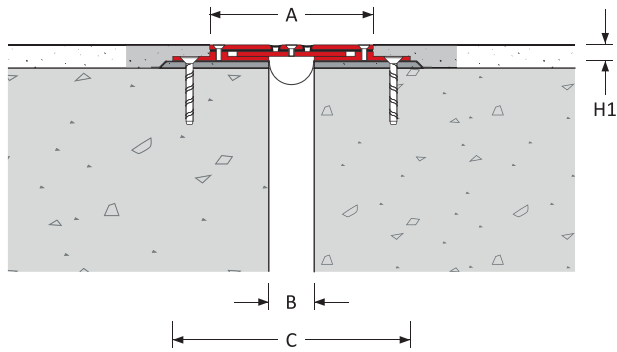


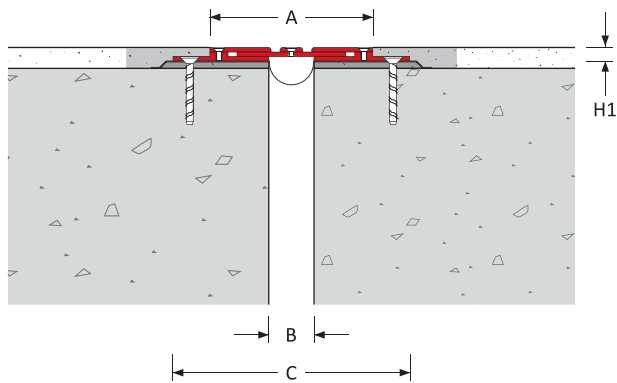
Transatec 1170 : S01

Transatec 1175 : S01

Transatec 1170 : S01



Transatec 1175 : S01



Wahlkriterien

Belastung

Produktdetails

Fugen- position	Fugen- breite B (mm)	Bewegungs- kapazität (mm)		Eurocode Rating				Produktabmessung		Sicht- breite A (mm)	Auflage- breite C (mm)	Produkt- nummer
		±	[Total]					H1 (mm)	H2 (mm)			
Boden/Boden	25	± 5	[10]	20 kN	100 kN	30 kN	630 kN	18, 28, 38, 53	-	85	170	1170-S01-025-(H1)
	50	± 10	[20]							180	250	1170-S01-050-(H1)
	75	± 15	[30]							225	335	1170-S01-075-(H1)
Boden/Boden	25	± 10	[20]	20 kN	100 kN	30 kN	630 kN	15, 25, 35, 50	-	85	170	1175-S01-025-(H1)
	50	± 20	[40]							180	250	1175-S01-050-(H1)
	75	± 25	[50]							225	335	1175-S01-075-(H1)

Geben Sie die gewünschte Höhe am Ende der Produktnummer (H) an.

Beispiel: Transatec 1170 : S01-050-038 bezeichnet ein Bewegungsfugenprofil für eine Fugenbreite von 50 mm und einer Höhe von 38 mm.

Bitte wählen Sie bei der Spezifikation den gewünschten Materialtyp aus (Edelstahl).

Technische Änderungen vorbehalten.

Eigenschaften

Oberfläche

Übergang ohne Erhöhung

Sicherheitsrillen für optimale Rutschhemmung

Barrierefreiheit durch bodenebenes Profil

Profil entspricht den aktuellen ADA Standards (American Disabilities Act)

Bewegung en Belastung

Hervorragende Bewegungskapazität

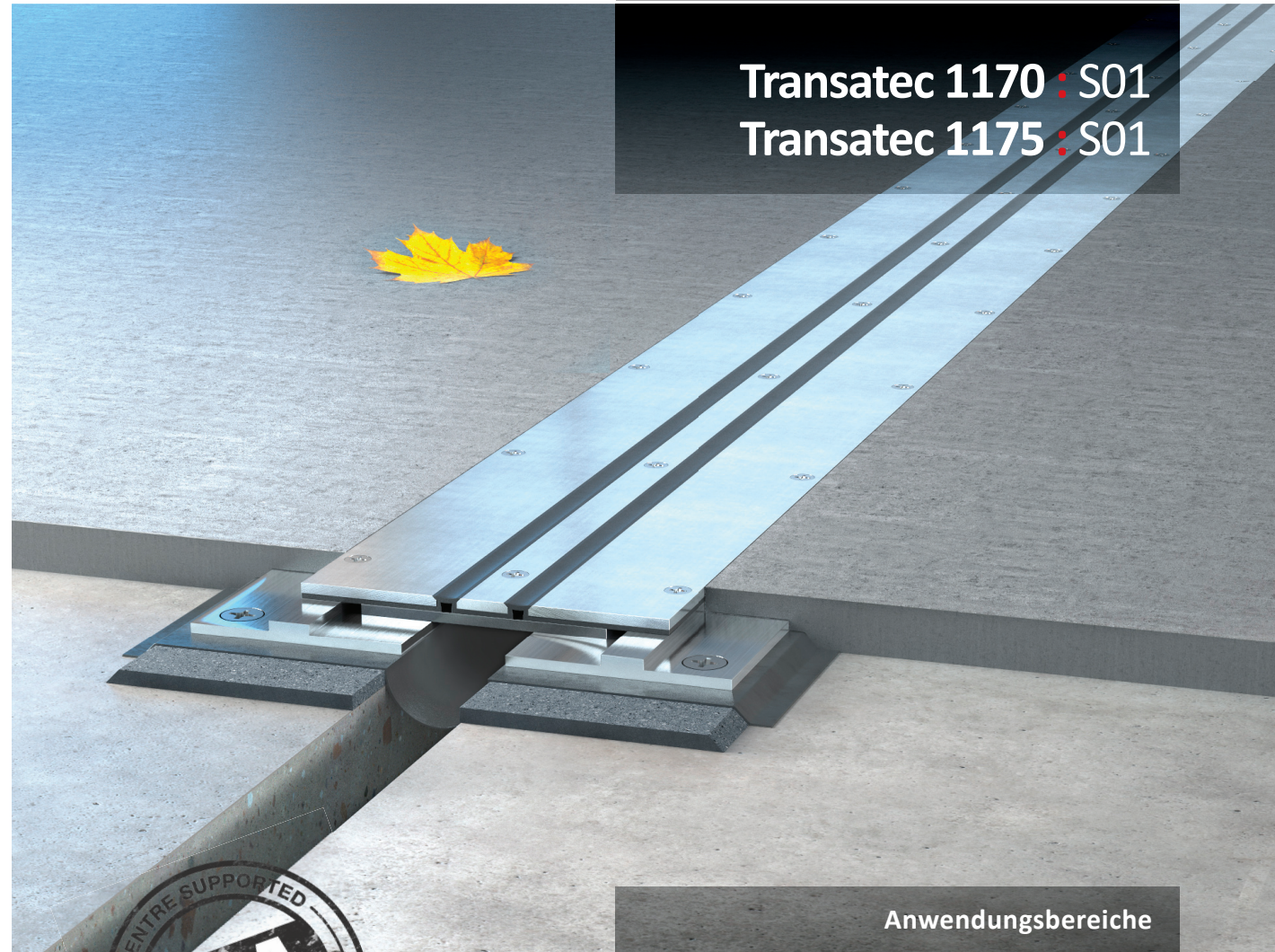
ASTM E-1399 Klasse I: Thermik
Klasse II: Wind

Verkehrsbewegungen pro Tag

				
> 25,000	≤ 2,500	≤ 2,500	≤ 2,500	≤ 100

Systemoptionen

Fugenbreite	25, 50, 75 mm
Höhe	18, 28, 38, 53 mm - Transatec 1170 15, 25, 35, 50 mm - Transatec 1175
Materialtyp	<i>Bodenplatte:</i> Edelstahl <i>Unterbau:</i> Galvanisierte Stahlplatte
Farben	Schwarz
Feuerbeständigkeit	Mit optionaler Brandschutzeinlage
Wasserfestigkeit	Mit optionaler EPDM-Einlage
Vormontage im Werk	Kontaktieren Sie bitte Vexcolt



Transatec 1170 : S01

Transatec 1175 : S01



Anwendungsbereiche

Flughäfen | Einkaufszentren | Messehallen
Wohnhäuser | Lagerhallen | Fabriken | Krankenhäuser
Museen | Bürogebäude & Hotels
Parkhäuser | Kulturstätten | Wohnbauten
Straßen & Brücken | Supermärkte | Shopping-Centres | Stadien | Bahnhöfe & Metrostationen