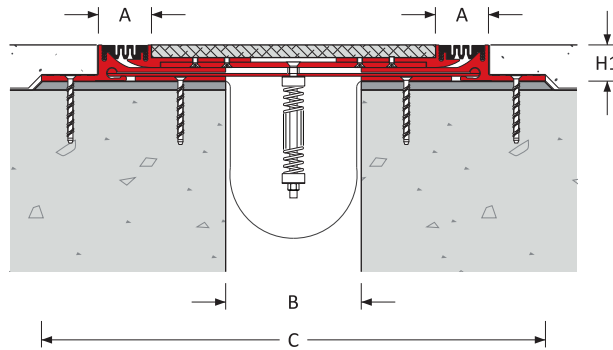
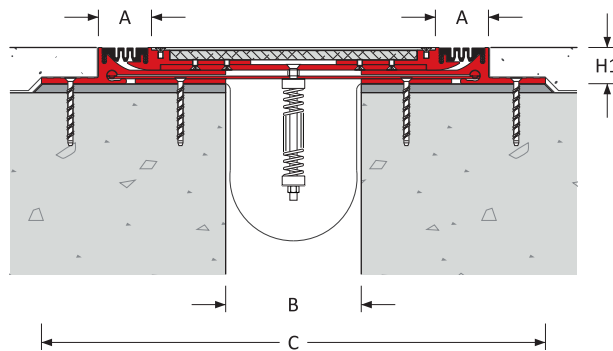


Transatec 1140 : A01/C01

1140 : A01



1140 : C01



Wahlkriterien

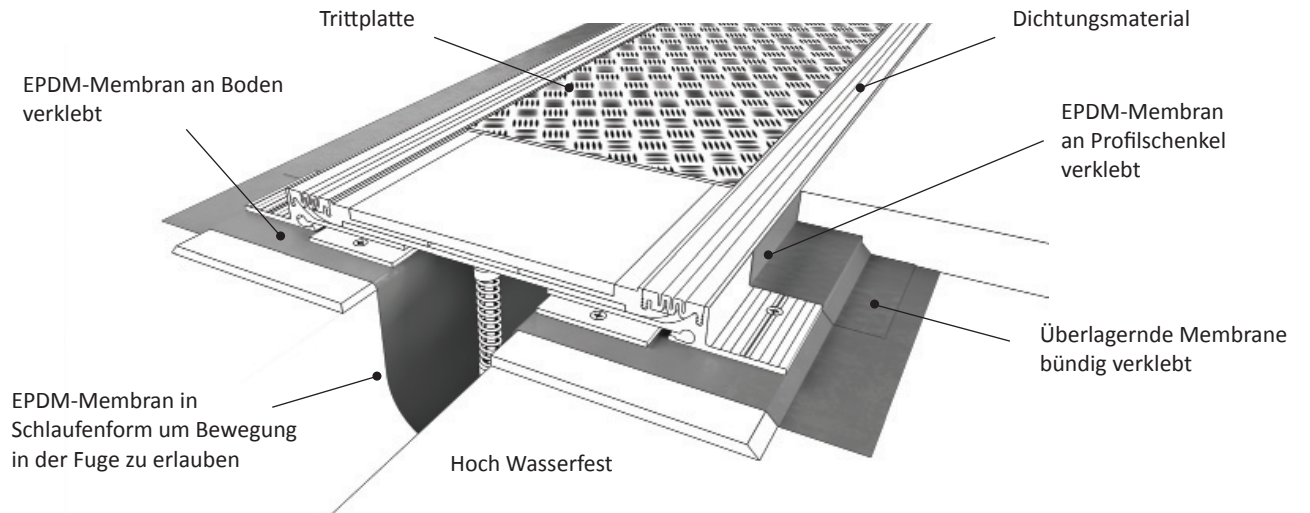
Fugen- position	Fugen- breite B (mm)	Bewegungskapazität (mm)				Belastung				Produktdetails			
		Thermik		Seismisch		Eurocode Rating				Produkt Höhe H1 (mm)	Sicht- breite A (mm)	Auflage- breite C (mm)	Produkt- nummer
		±	[Total]	±	[Total]								
Boden/ Boden	150	± 25	[50]	± 75	[150]	5 kN	100 kN	160 kN	630 kN	40	59	558	1140-A01/C01-150
	200			± 100	[200]							608	1140-A01/C01-200
	250			± 125	[250]	69 kN	300 kN	731	1140-A01/C01-250				
	300			± 150	[300]			46 kN	120 kN			781	1140-A01/C01-300
	400			± 200	[400]	30 kN	31 kN					981	1140-A01/C01-400
	500			± 250	[500]			1081	1140-A01/C01-500				

Thermische Bewegungskapazität von ±50mm.

Transatec 1140-A01 ist ein Bewegungsfugenprofil mit einer mittigen Aussparung zur Verlegung von Naturstein, Keramik, Vinyl und anderer Oberflächen.

Transatec 1140-C01 ist ein Bewegungsfugenprofil mit einer mittigen Aussparung zur Verlegung von 3mm Aluminium-, Stahl oder Edelstahlplatten.

Technische Änderungen vorbehalten.



Eigenschaften

Oberfläche

Barrierefreiheit durch bodenebenes Profil
Rutschhemmung durch linienförmige Oberflächenstruktur

Bewegung

Seismische Bewegungskapazität
ASTM E-1399 Klasse I: Thermik
Klasse II: Wind
Klasse III: Seismik

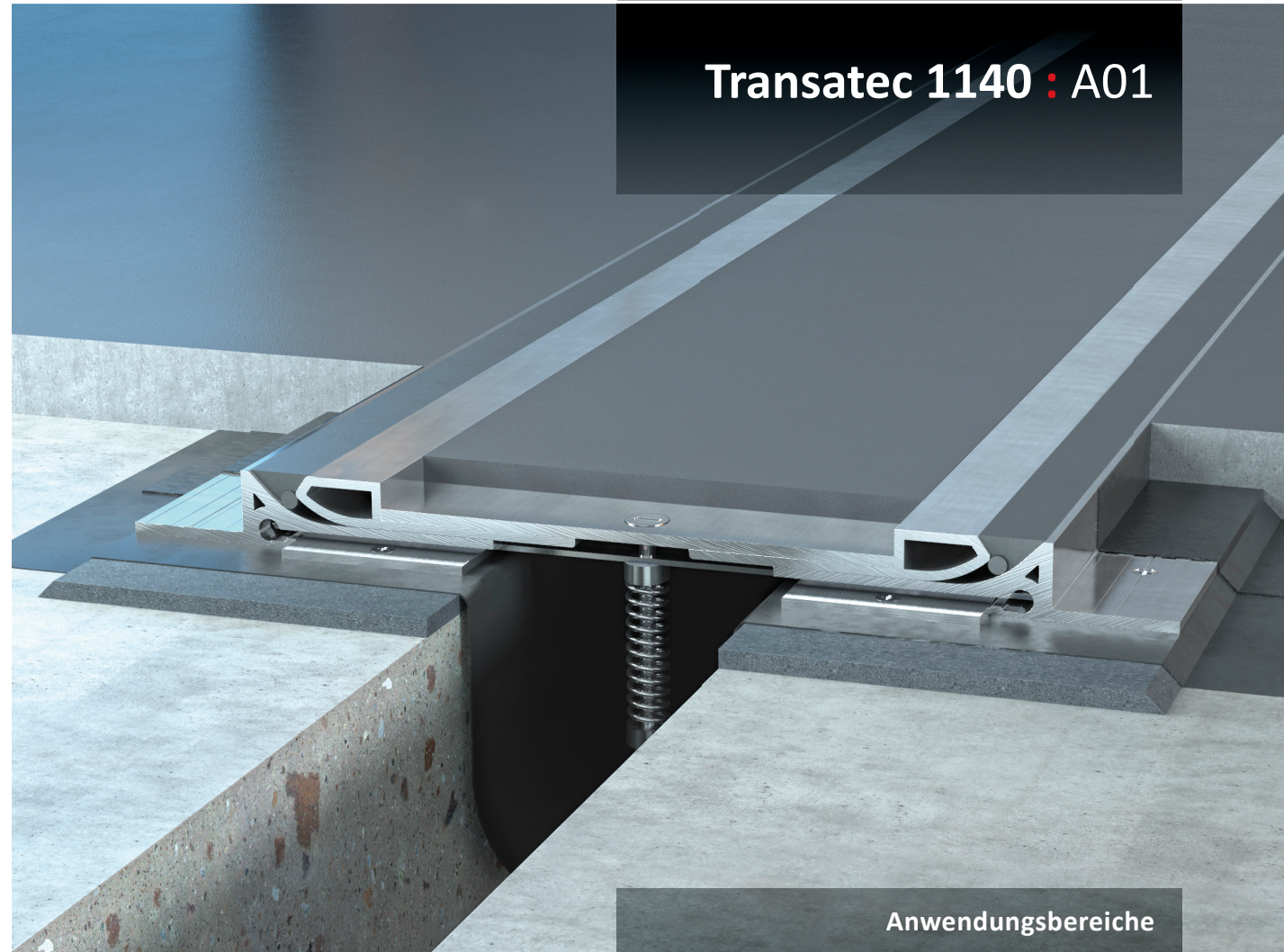
Bewegung durch Wind und Thermik: ± 25 mm, Total 50 mm
Seismischebewegung: $\pm 50\%$ der Fugenbreite

Verkehrsbewegungen pro Tag

				
> 25,000	$\leq 1,000$	$\leq 1,000$	> 25,000	≤ 100

Systemoptionen

Fugenbreite	150, 200, 250, 300, 400, 500 mm
Höhe	40 mm
Materialtyp	Aluminium
Farben	Mill-Finish Oberfläche
Feuerbeständigkeit	Mit optionaler Brandschutzeinlage
Wasserfestigkeit	Mit optionaler EPDM-Einlage
Vormontage im Werk	Kontaktieren Sie bitte Vexcolt



Transatec 1140 : A01

Anwendungsbereiche

Platzmärkte | Einkaufszentren | Messhallen
Kaufhäuser | Lagerhallen | Fabriken | Krankenhäuser
Museen | Bürogebäude & Hotels
Parkhäuser | Kulturstätten | Wohnbauten
Straßen & Brücken | Supermärkte | Shopping-Centres | Stadien | Bahnhöfe & Metrostationen