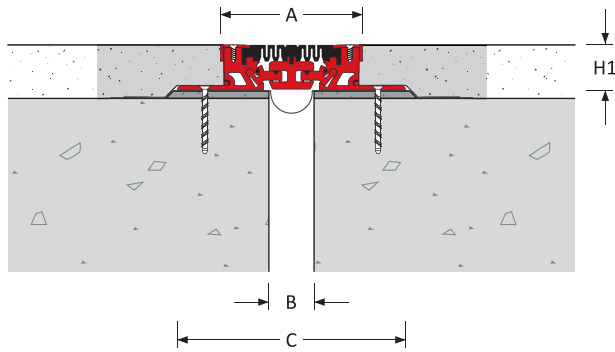


# MAKRO – Bewegungsfugenprofil

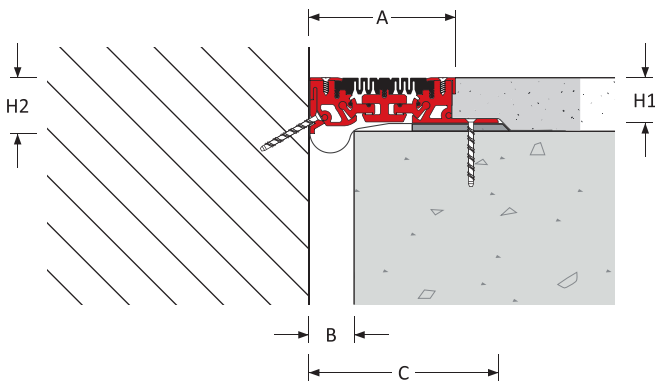
Boden/Boden    Boden/Wand  
25 - 125 mm ( 1 - 5" ) Fugenbreite

## Transatec 1130 : S01-S02

Transatec 1130 : S01



Transatec 1130 : S02



### Wahlkriterien

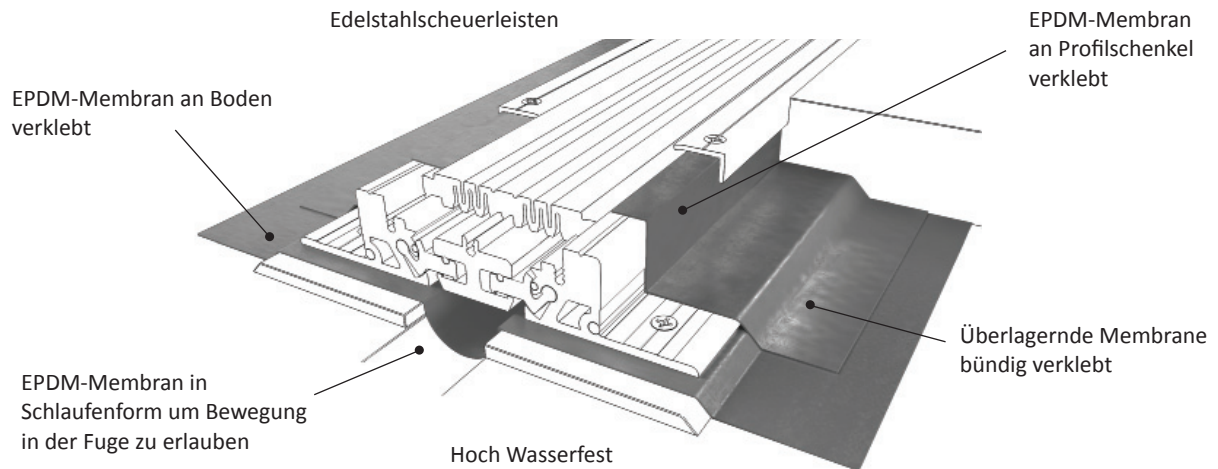
### Belastung

### Produktdetails

Fugen- position	Fugen- breite B (mm)	Bewegungs- kapazität (mm)		Eurocode Rating				Produktabmessung		Sicht- breite A (mm)	Auflage- breite C (mm)	Produkt- nummer
		±	[Total]					Höhe H1 (mm)	H2 (mm)			
Boden/Boden Dach/Dach	25	± 5	[10]	10 kN	46 kN	30 kN	120 kN	50	-	139	234	1130-S01-025
	50	± 12	[24]							164	259	1130-S01-050
	75	± 20	[40]	185	280					1130-S01-075		
	100	± 30	[60]	5 kN	31 kN	209	304			1130-S01-100		
	125	± 35	[70]	30 kN	233	328	1130-S01-125					
Boden/Wand Dach/Wand	25	± 5	[10]	10 kN	46 kN	30 kN	120 kN	50	81	140	188	1130-S02-025
	50	± 12	[24]							165	213	1130-S02-050
	75	± 20	[40]	186	233					1130-S02-075		
	100	± 30	[60]	5 kN	31 kN	210	257			1130-S02-100		
	125	± 35	[70]	30 kN	234	281	1130-S02-125					

Bitte wählen Sie bei der Spezifikation den gewünschten Materialtyp aus (Aluminium, Edelstahl, Messing).

Technische Änderungen vorbehalten.



## Transatec 1130 : S01-S02

### Eigenschaften

#### Oberfläche

Rutschhemmende Oberflächenstruktur

Linienförmige Oberflächenstruktur für größere Bewegungsaufnahme

Das Profil entspricht den aktuellen ADA Standards (American Disabilities Act)

#### Bewegung

Hervorragende Bewegungskapazität

ASTM E-1399 Klasse I: Thermik

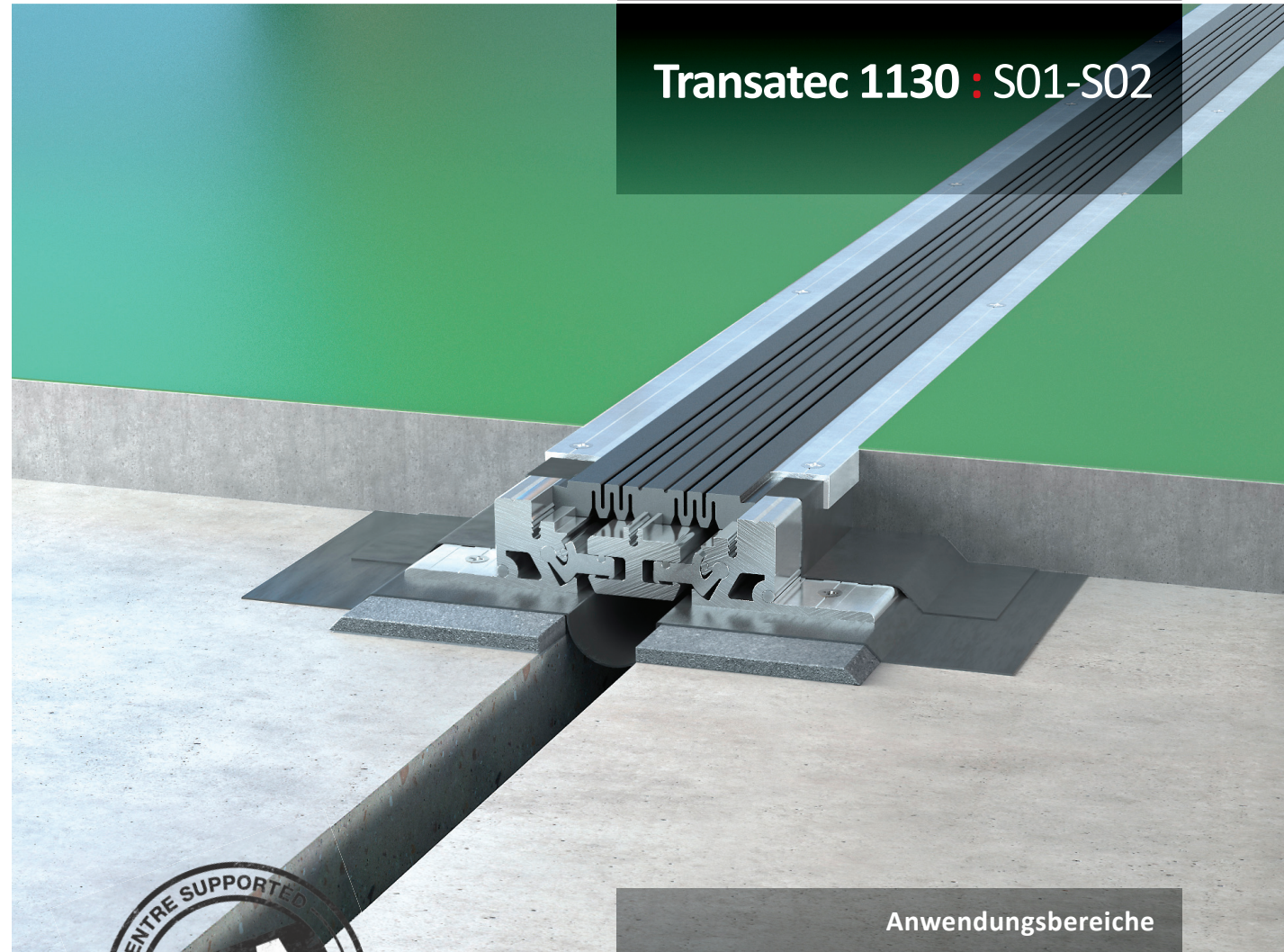
Klasse II: Wind

### Verkehrsbewegungen pro Tag

				
> 25,000	≤ 1,000	≤ 1,000	> 25,000	≤ 100

### Systemoptionen

Fugenbreite	25, 50, 75, 100, 125 mm
Höhe	50 mm
Materialtyp	Aluminium
	<i>Standard:</i> RVS Scheuerleisten
Farben	Schwarz
Feuerbeständigkeit	Mit optionaler Brandschutzeinlage
Wasserfestigkeit	Mit optionaler EPDM-Einlage
Vormontage im Werk	Kontaktieren Sie bitte Vexcolt



### Anwendungsbereiche

Flughäfen | Einkaufszentren | Messehallen  
 Bahnhöfe | Lagerhallen | Fabriken | Markthallen  
 Museen | Bürogebäude & Hotels  
 Parkhäuser | Kulturstätten | Wohnbauten  
 Straßen & Brücken | Supermärkte | Shopping-Centres | Stadien | Bahnhöfe & Metrostationen