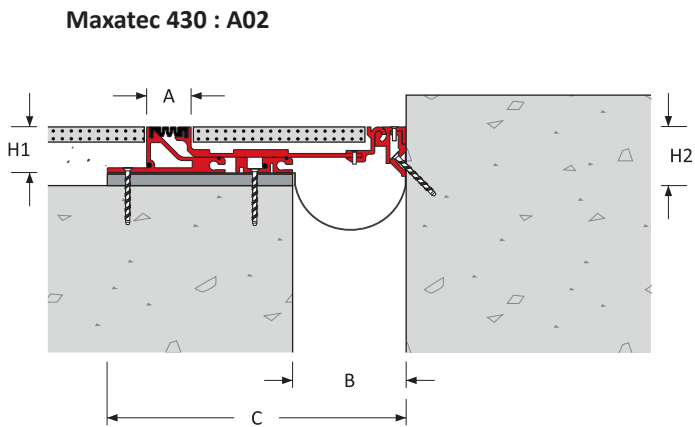
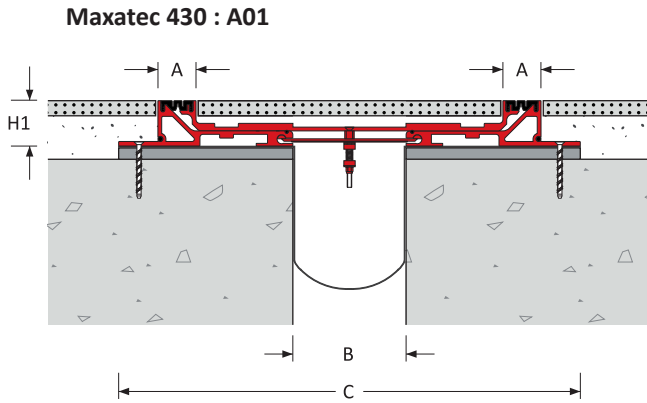


# Maxatec 430 : A01-A02



## Wahlkriterien

## Belastung

## Produktdetails

Fugenposition	Fugenbreite B (mm)	Bewegungskapazität (mm)		Eurocode Rating				Produktabmessung		Sichtbreite A (mm)	Auflagebreite C (mm)	Produktnummer	
		Thermik ±	[Total]	Seismik ±	[Total]								Höhe H1 (mm)
Boden/ Boden	50	± 12,5	[25]	±25.0	[50]	20 kN	69 kN	30 kN	50:60	-	51	511	430-A01-050-(H1)
	75			±37.5	[75]							536	430-A01-075-(H1)
	100			±50.0	[100]							561	430-A01-100-(H1)
	150			±75.0	[150]	611	430-A01-150-(H1)						
	200			±100	[200]	661	430-A01-200-(H1)						
	250			±125	[250]	715	430-A01-250-(H1)						
	300			±150	[300]	928	430-A01-300-(H1)						
	400			±200	[400]	1028	430-A01-400-(H1)						
	500			±250	[500]	1128	430-A01-500-(H1)						
Boden/ Wand	50	± 12,5	[25]	±25.0	[50]	20 kN	69 kN	30 kN	50:60	74	59	323	430-A02-050-(H1)
	75			±37.5	[75]							336	430-A02-075-(H1)
	100			±50.0	[100]							348	430-A02-100-(H1)
	150			±75.0	[150]	395	430-A02-150-(H1)						
	200			±100	[200]	470	430-A02-200-(H1)						
	250			±125	[250]	556	430-A02-250-(H1)						
	300			±150	[300]	645	430-A02-300-(H1)						
	400			±200	[400]	795	430-A02-400-(H1)						
	500			±250	[500]	956	430-A02-500-(H1)						

a) Das 50 mm System ist für einen Bodenbelag mit einer Höhe von 10 mm ausgelegt.

b) Das 60 mm System ist für einen Bodenbelag mit einer Höhe von 20 mm ausgelegt.

Technische Änderungen vorbehalten

## Eigenschaften

### Oberfläche

Oberflächensystem ausgelegt für hohe Bewegungsaufnahmen bei gleichbleibender Barrierefreiheit

### Bewegung

Hervorragende Bewegungskapazität

ASTM E-1399 Klasse I: Thermik

Klasse II: Wind

Klasse III: Seismik

Belastung durch Wind und Thermik:  $\pm 25$  mm

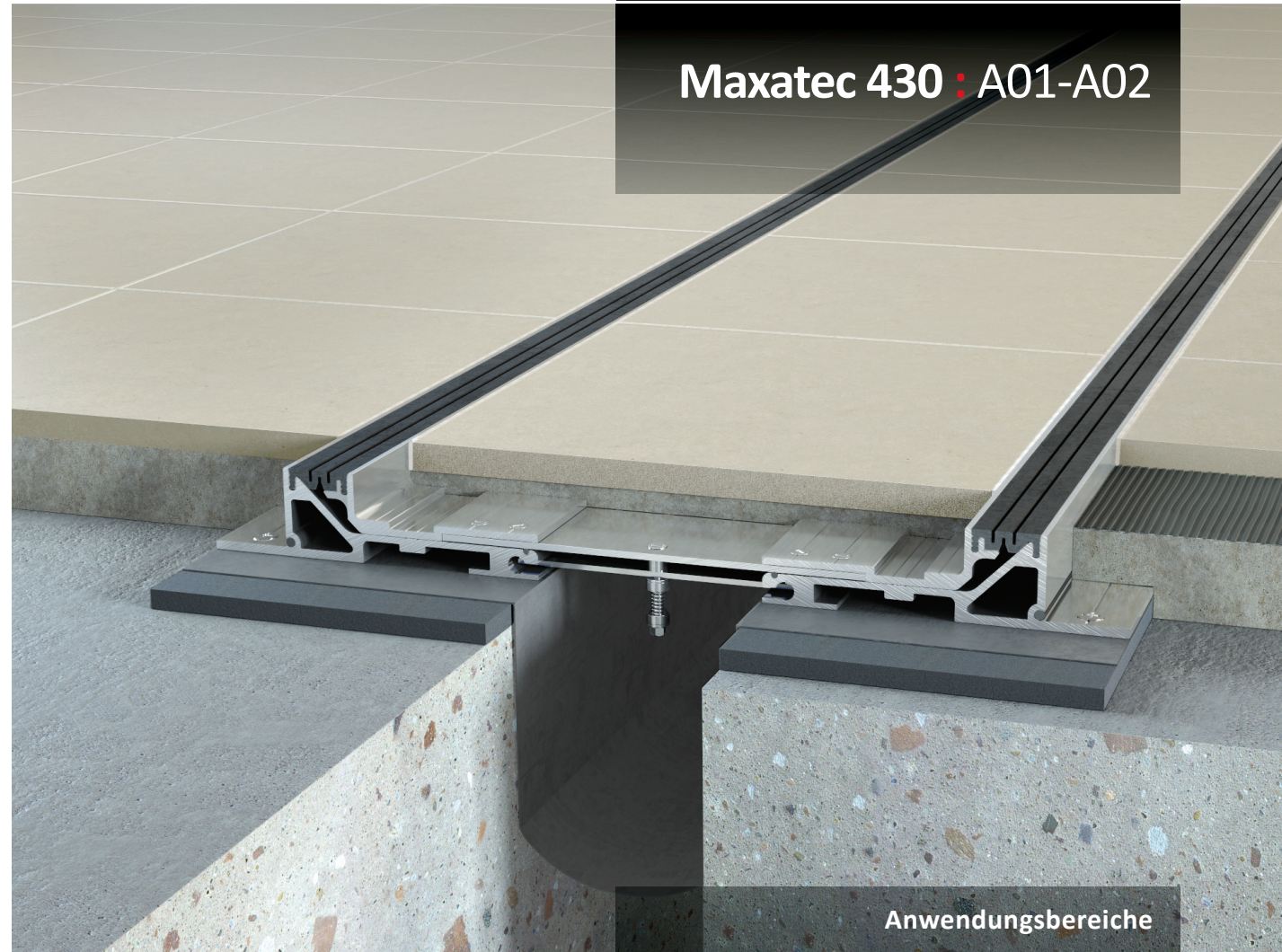
Seismische Bewegung:  $\pm 50\%$  der Fugenbreite

## Verkehrsbewegungen pro Tag

				
> 25,000	$\leq 1,000$	$\leq 1,000$	$\leq 100$	-

## Systemoptionen

Fugenbreite	50, 75, 100, 150, 200, 250, 300, 400, 500 mm
Höhe	50, 60 mm
Materialtyp	Aluminium
Farben	Schwarz, Grau, Beige
Feuerbeständigkeit	Mit optionaler Brandschutzeinlage
Wasserfestigkeit	Mit optionaler EPDM-Einlage
Vormontage im Werk	Kontaktieren Sie bitte Vexcolt



## Maxatec 430 : A01-A02

## Anwendungsbereiche

Flughäfen | Bildungszentren | Messehallen  
Kaufhäuser | Lagerhallen | Krankenhäuser  
Museen | Bürogebäude & Hotels  
Parkhäuser | Kulturstätten | Wohnbauten  
Straßen & Brücken | Supermärkte | Shopping-Centres | Stadien | Bahnhöfe & Metrostationen