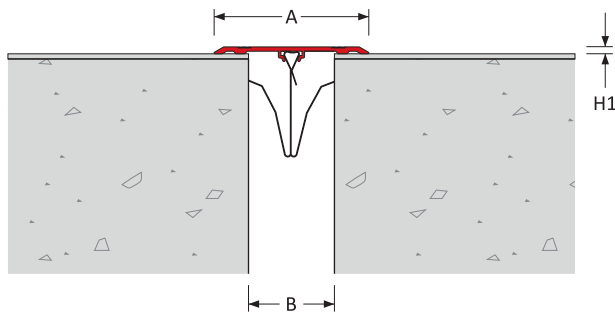
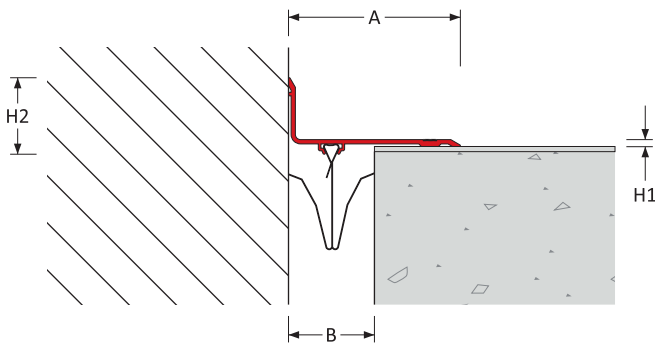


Megatec 380 : A01-A02

Megatec 380 : A01



Megatec 380 : A02



Wahlkriterien

Belastung

Produktdetails

Fugen- position	Fugen- breite B (mm)	Bewegungs- kapazität (mm)		Eurocode Rating				Produktabmessung		Sicht- breite A (mm)	Auflage- breite C (mm)	Produkt- nummer
		±	[Total]					Höhe H1 (mm)	H2 (mm)			
Boden/Boden	25	± 12	[25]	-	-	-	-	4	-	60	-	380-A01-025
	50	± 25	[50]	-	-	-	-			90		380-A01-050
Boden/Wand	25	± 12	[25]	-	-	-	-	4	40	50	-	380-A02-025
	50	± 25	[50]	-	-	-	-			100		380-A02-050

Technische Änderungen vorbehalten.

Megatec 380 : A01-A02

Eigenschaften

Oberfläche

Rutschhemmung durch linienförmige Oberflächenstruktur
Das Profil entspricht den aktuellen ADA Standards (American Disabilities Act)

Bewegung

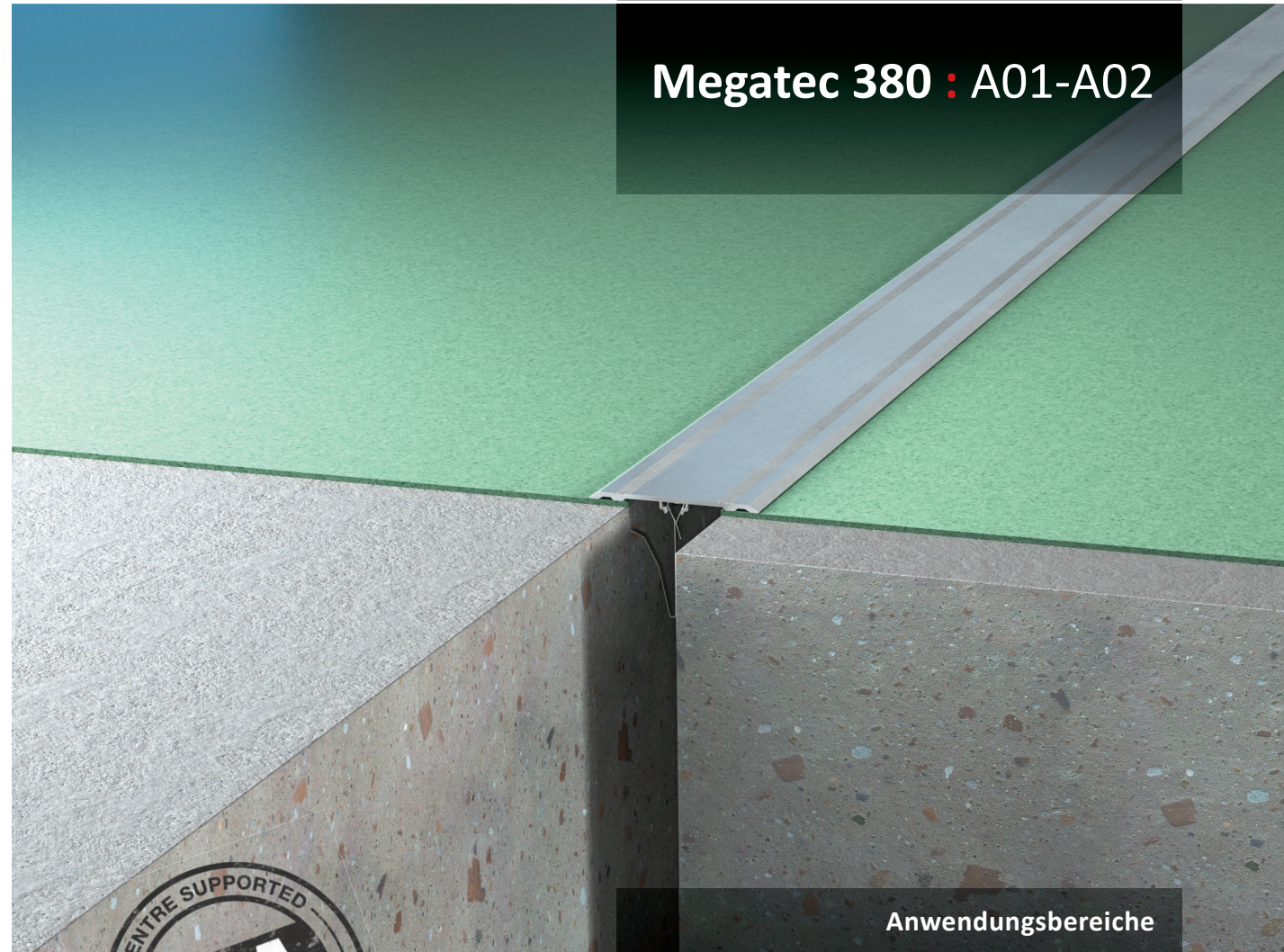
Hervorragende Bewegungskapazität
ASTM E-1399 Klasse I: Thermik
Klasse II: Wind

Verkehrsbewegungen pro Tag

				
≤ 5,000	-	-	-	-

Systemoptionen

Fugenbreite	25, 50 mm
Höhe	4 mm
Materialtyp	Aluminium
Einlagenfarbe	Optionen nicht anwendbar
Feuerbeständigkeit	Mit optionaler Brandschutzeinlage
Wasserfestigkeit	Mit optionaler EPDM-Einlage
Vormontage im Werk	Kontaktieren Sie bitte Vexcolt



Anwendungsbereiche

Flughäfen | Bildungszentren | Messhallen
 Kaufhäuser | Lagerhallen | Fabriken | Markenhäuser
 Museen | Bürogebäude & Hotels
 Parkhäuser | Kulturstätten | Wohnbauten
 Straßen & Brücken | Supermärkte | Shopping-Centres | Stadien | Bahnhöfe & Metrostationen