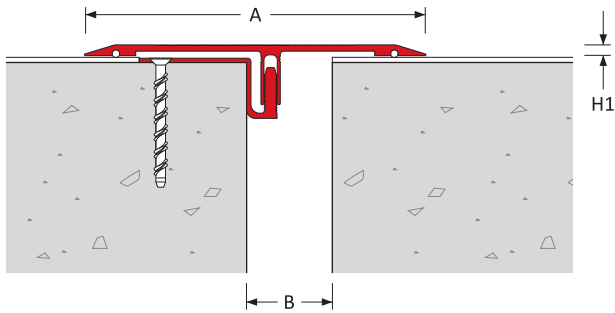
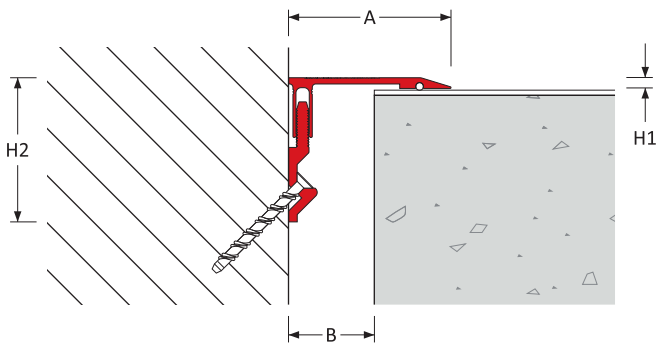


Megatec 370 : A01-A02

Megatec 370 : A01



Megatec 370 : A02



Wahlkriterien

Belastung

Produktdetails

| Fugen- position | Fugen- breite B (mm) | Bewegungs- kapazität (mm) | | Eurocode Rating | | | | Produktabmessung | | Sicht- breite A (mm) | Auflage- breite C (mm) | Produkt- nummer |
|--------------------|----------------------------|------------------------------|---------|-----------------|-------|-------|---|------------------|---------|----------------------------|------------------------------|--------------------|
| | | ± | [Total] | | | | | Höhe H1 (mm) | H2 (mm) | | | |
| Boden/Boden | 25 | ± 12 | [25] | 5 kN | 31 kN | 30 kN | - | 6 | - | 157 | - | 370-A01-025 |
| | 50 | ± 25 | [50] | | | | | | | 193 | | 370-A01-050 |
| | 75 | ± 37 | [75] | | | | | | | 231 | | 370-A01-075 |
| | 100 | ± 50 | [100] | | | | | | | 268 | | 370-A01-100 |
| | 150 | ± 75 | [150] | | | | | | | 343 | | 370-A01-150 |
| Boden/Wand | 25 | ± 12 | [25] | 5 kN | 31 kN | 30 kN | - | 6 | 38 | 62 | - | 370-A02-025 |
| | 50 | ± 25 | [50] | | | | | | 98 | 370-A02-050 | | |
| | 75 | ± 37 | [75] | | | | | | 135 | 370-A02-075 | | |
| | 100 | ± 50 | [100] | | | | | | 173 | 370-A02-100 | | |
| | 150 | ± 75 | [150] | | | | | | 248 | 370-A02-150 | | |

Technische Änderungen vorbehalten.

Megatec 370 : A01-A02

Eigenschaften

Oberfläche

Rutschhemmung durch linienförmige Oberflächenstruktur
Das Profil entspricht den aktuellen ADA Standards (American Disabilities Act)

Bewegung

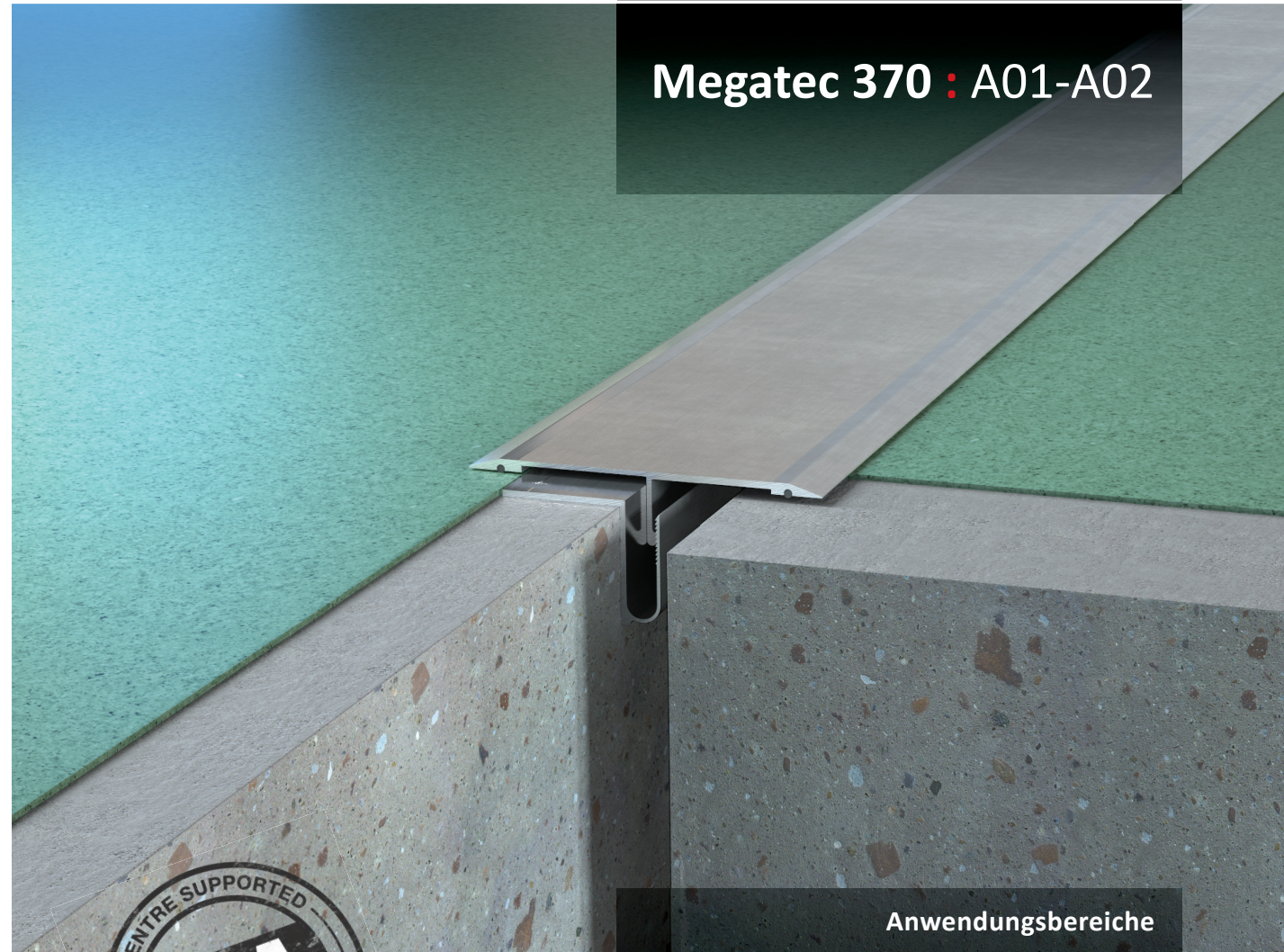
Hohe Bewegungskapazität
ASTM E-1399 Klasse I: Thermik
Klasse II: Wind

Verkehrsbewegungen pro Tag

| | | | | |
|---|---|---|---|---|
|  |  |  |  |  |
| ≤ 25,000 | ≤ 10 | ≤ 10 | - | - |

Systemoptionen

| | |
|--------------------|-----------------------------------|
| Fugenbreite | 25, 50, 75, 100, 150 mm |
| Höhe | 6 mm |
| Materialtyp | Aluminium |
| Einlagenfarbe | Optionen nicht anwendbar |
| Feuerbeständigkeit | Mit optionaler Brandschutzeinlage |
| Wasserfestigkeit | Mit optionaler EPDM-Einlage |
| Vormontage im Werk | Kontaktieren Sie bitte Vexcolt |



Anwendungsbereiche

Flughäfen | Bildungszentren | Messhallen
 Kaufhäuser | Lagerhallen | Fabriken | Markenhäuser
 Museen | Bürogebäude & Hotels
 Parkhäuser | Kulturstätten | Wohnbauten
 Straßen & Brücken | Supermärkte | Shopping-Centres | Stadien | Bahnhöfe & Metrostationen