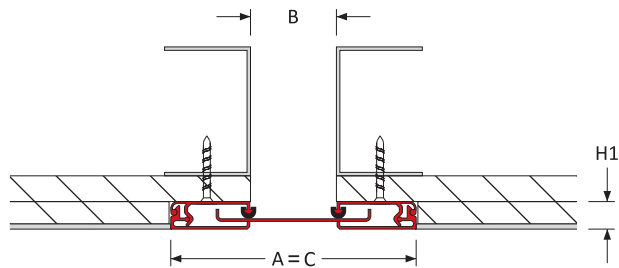
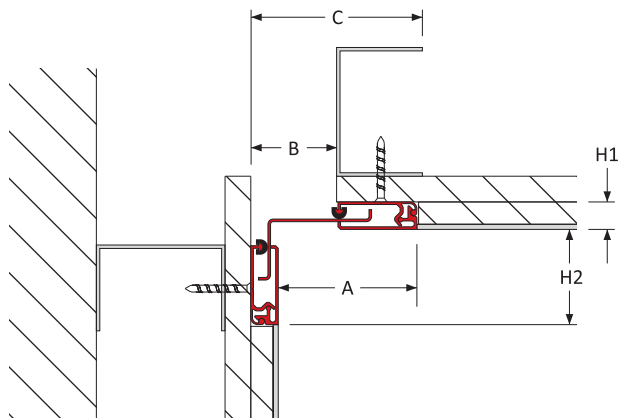


Megatec 360 : A07-A09

Megatec 360 : A07



Megatec 360 : A09



Wahlkriterien

Belastung

Produktdetails

| Fugen- position | Fugen- breite B (mm) | Bewegungs- kapazität (mm) | | Eurocode Rating | | | | Produktabmessung | | Sicht- breite A (mm) | Auflage- breite C (mm) | Produkt- nummer |
|-------------------------|----------------------------|------------------------------|---------|-----------------|---|---|---|------------------|---------|----------------------------|------------------------------|--------------------|
| | | ± | [Total] | | | | | Höhe H1 (mm) | H2 (mm) | | | |
| Wand/Wand | 25 | ± 12 | [25] | - | - | - | - | 16 | - | 118 | - | 360-A07-025 |
| | 50 | ± 25 | [50] | | | | | | | 143 | | 360-A07-050 |
| | 75 | ± 37 | [75] | | | | | | | 197 | | 360-A07-075 |
| | 100 | ± 50 | [100] | | | | | | | 246 | | 360-A07-100 |
| | 150 | ± 75 | [150] | | | | | | | 347 | | 360-A07-150 |
| | 200 | ± 100 | [200] | | | | | | | 448 | | 360-A07-200 |
| Wand/Ecke Wand/Decke | 25 | ± 6 | [12] | - | - | - | - | 16 | 72 | 56 | 72 | 360-A09-025 |
| | 50 | ± 12 | [25] | | | | | | | 81 | 97 | 360-A09-050 |
| | 75 | ± 19 | [37] | | | | | | | 121 | 137 | 360-A09-075 |
| | 100 | ± 25 | [50] | | | | | | | 158 | 174 | 360-A09-100 |
| | 150 | ± 37 | [75] | | | | | | | 234 | 250 | 360-A09-150 |
| | 200 | ± 50 | [100] | | | | | | | 310 | 326 | 360-A09-200 |

Technische Änderungen vorbehalten.

Eigenschaften

Oberfläche

Verdeckte Verankerungen

Bewegung

Hohe Bewegungskapazität

Seismische Bewegungskapazität

ASTM E-1399 Klasse I: Thermik

Klasse II: Wind

Klasse III: Seismik

Verkehrsbewegungen pro Tag



- - - - -

Systemoptionen

Fugenbreite 25, 50, 75, 100, 150, 200 mm

Höhe 16 mm

Materialtyp Aluminium

Farben Anodisiertes Aluminium in Satin-Optik

Feuerbeständigkeit Mit optionaler Brandschutzeinlage

Wasserfestigkeit Mit optionaler EPDM-Einlage

Vormontage im Werk Kontaktieren Sie bitte Vexcolt

Megatec 360 : A07-A09



Anwendungsbereiche

Flughäfen | Bildungszentren | Messehallen
Kaufhäuser | Lagerhallen | Krankenhäuser
Museen | Bürogebäude & Hotels
Parkhäuser | Kulturstätten | Wohnbauten
Straßen & Brücken | Supermärkte | Shopping-Centres | Stadien | Bahnhöfe & Metrostationen