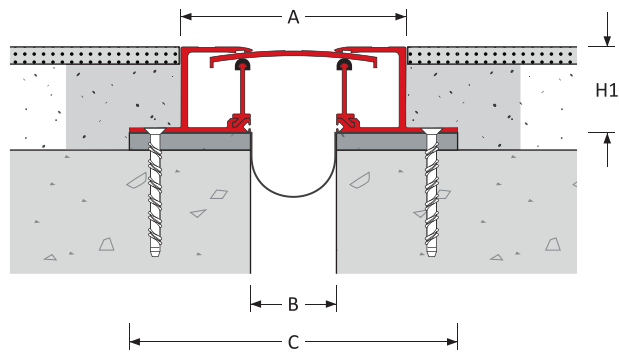
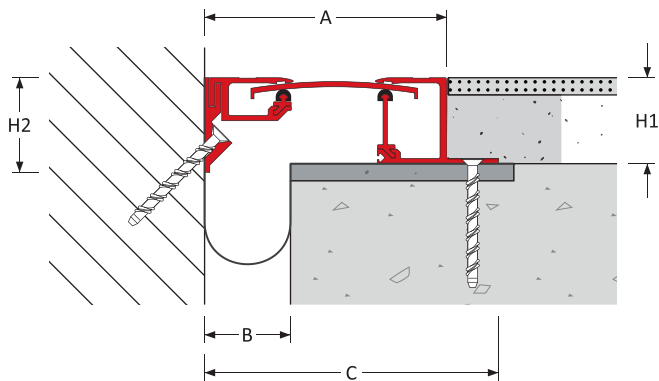


Megatec 360 : A01-A02

Megatec 360 : A01



Megatec 360 : A02



Wahlkriterien

Belastung

Produktdetails

Fugen- position	Fugen- breite B (mm)	Bewegungs- kapazität (mm)		Eurocode Rating				Produktabmessung		Sicht- breite A (mm)	Auflage- breite C (mm)	Produkt- nummer
		±	[Total]					Höhe H1 (mm)	H2 (mm)			
Boden/Boden	25	± 12	[25]	2 kN	31 kN	-	-	25, 38, 50	-	81	141	360-A01-025-(H1)
	50	± 25	[50]	-	-	-	-			131	191	360-A01-050-(H1)
Boden/Wand	25	± 12	[25]	2 kN	31 kN	-	-	25, 38, 50	55	91	121	360-A02-025-(H1)
	50	± 25	[50]	-	-	-	-			141	171	360-A02-050-(H1)

Geben Sie die gewünschte Höhe am Ende der Produktnummer (H) an.

Beispiel: Megatec : 360-A01-025-050 bezeichnet ein Bewegungsfugenprofil für eine Fugenbreite von 25 mm und einer Höhe von 50 mm.

Technische Änderungen vorbehalten.

Eigenschaften

Oberfläche

Barrierefreiheit durch bodenebenes Profil
Profil entspricht den aktuellen ADA Standards (American Disabilities Act)

Bewegung

Hohe Bewegungskapazität
ASTM E-1399 Klasse I: Thermik
Klasse II: Wind

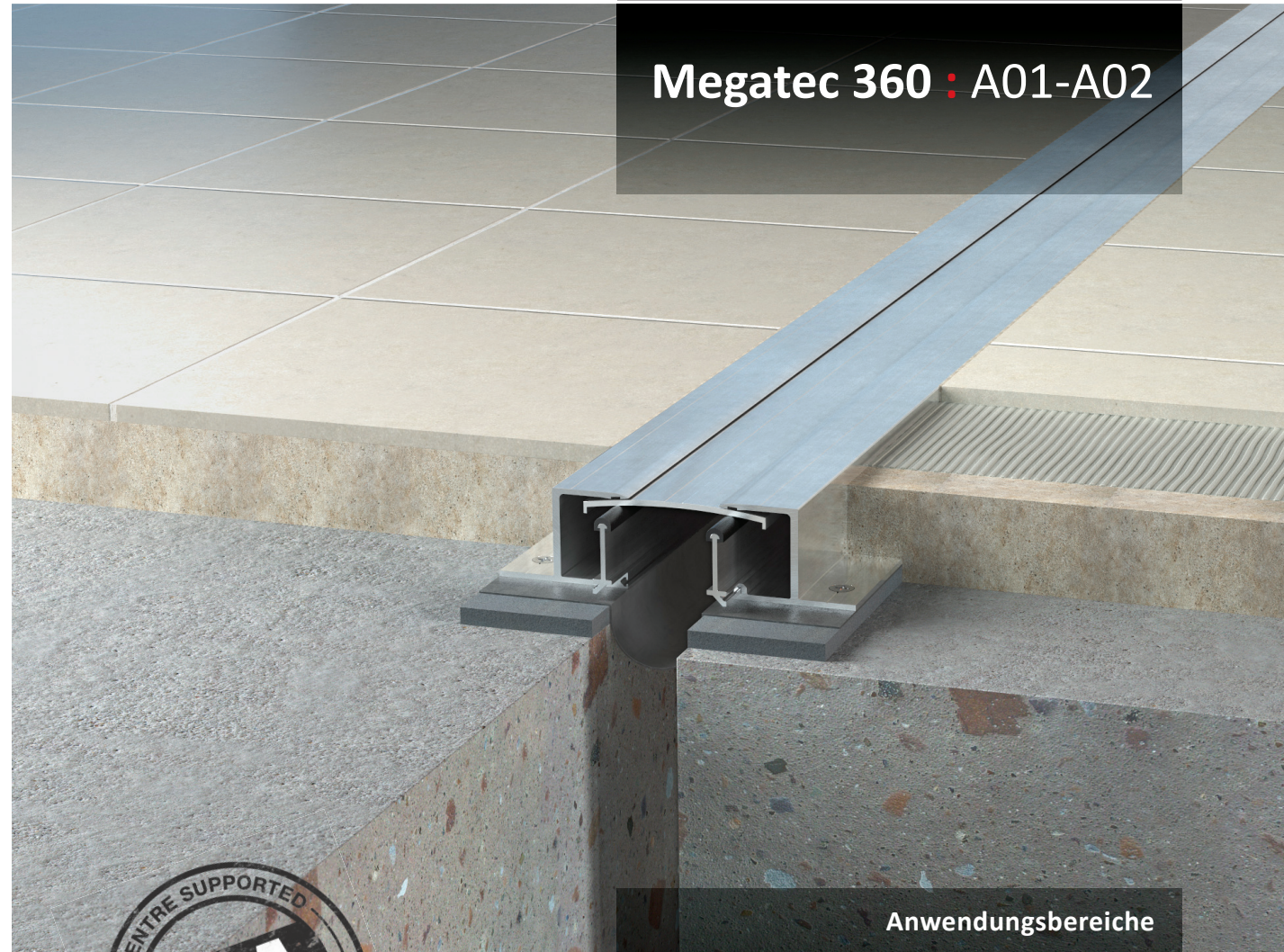
Verkehrsbewegungen pro Tag

				
≤ 5,000	≤ 10	-	-	-

Systemoptionen

Fugenbreite	25, 50 mm
Höhe	25, 38, 50 mm
Materialtyp	Aluminium
Einlagenfarbe	Optionen nicht anwendbar
Feuerbeständigkeit	Mit optionaler Brandschutzeinlage
Wasserfestigkeit	Mit optionaler EPDM-Einlage
Vormontage im Werk	Kontaktieren Sie bitte Vexcolt

Megatec 360 : A01-A02



Anwendungsbereiche

Flughäfen | Bildungszentren | Messhallen
Kaufhäuser | Lagerhallen | Fabriken | Krankenhäuser
Museen | Bürogebäude & Hotels
Parkhäuser | Kulturstätten | Wohnbauten
Straßen & Brücken | Supermärkte | Shopping-Centres | Stadien | Bahnhöfe & Metrostationen