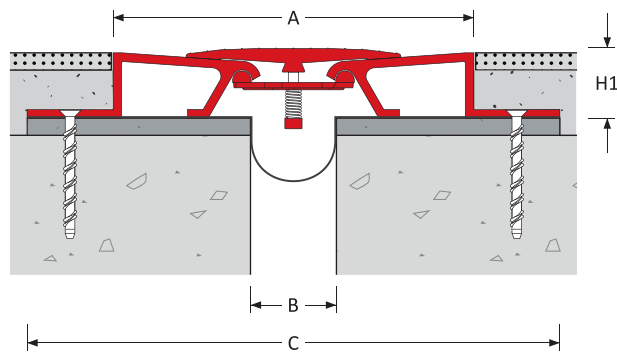
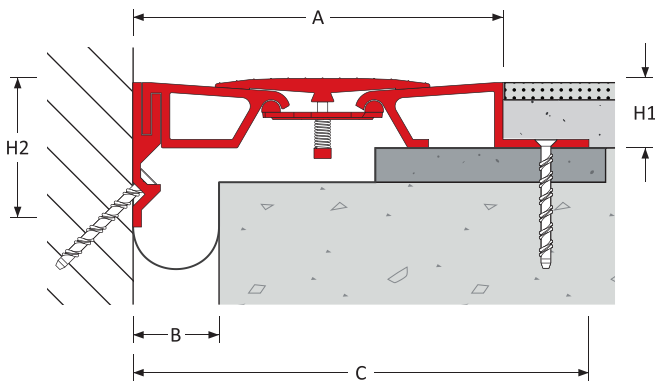


Megatec 350 : A01-A02

Megatec 350 : A01



Megatec 350 : A02



Wahlkriterien

Belastung

Produktdetails

Fugen- position	Fugen- breite B (mm)	Bewegungs- kapazität (mm)		Eurocode Rating				Produktabmessung		Sicht- breite A (mm)	Auflage- breite C (mm)	Produkt- nummer
		±	[Total]					Höhe H1 (mm)	H2 (mm)			
Boden/Boden	50	± 25	[50]	20 kN	100 kN	30 kN	630 kN	38	-	210	310	350-A01-050
	75	± 37	[75]							225	325	350-A01-075
	100	± 50	[100]	10 kN	69 kN	300 kN	277			378	350-A01-100	
	150	± 75	[150]				392			492	350-A01-150	
Boden/Wand	50	± 25	[50]	20 kN	100 kN	30 kN	630 kN	38	84	216	266	350-A02-050
	75	± 37	[75]							231	281	350-A02-075
	100	± 50	[100]	10 kN	69 kN	300 kN	296			346	350-A02-100	
	150	± 75	[150]				386			436	350-A02-150	

Technische Änderungen vorbehalten.

Eigenschaften

Oberfläche

Übergang ohne Erhöhung
Sicherheitsrillen für optimale Rutschhemmung
Barrierefreiheit durch bodenebenes Profil
Profil entspricht den aktuellen ADA Standards (American Disabilities Act)

Bewegung

Hohe Bewegungskapazität
Seismische Bewegungskapazität
ASTM E-1399 Klasse I: Thermik
Klasse II: Wind
Klasse III: Seismik

Verkehrsbewegungen pro Tag

				
> 25,000	≤ 1,000	≤ 1,000	≤ 1,000	≤ 100

Systemoptionen

Fugenbreite	50, 75, 100, 150 mm
Höhe	38 mm
Materialtyp	Aluminium
Einlagenfarbe	Optionen nicht anwendbar
Feuerbeständigkeit	Mit optionaler Brandschutzeinlage
Wasserfestigkeit	Mit optionaler EPDM-Einlage
Vormontage im Werk	Kontaktieren Sie bitte Vexcolt

Megatec 350 : A01-A02



Anwendungsbereiche

Flughäfen | Bildungszentren | Messehallen
Kaufhäuser | Lagerhallen | Krankenhäuser
Museen | Bürogebäude & Hotels
Parkhäuser | Kulturstätten | Wohnbauten
Straßen & Brücken | Supermärkte | Shopping-Centres | Stadien | Bahnhöfe & Metrostationen