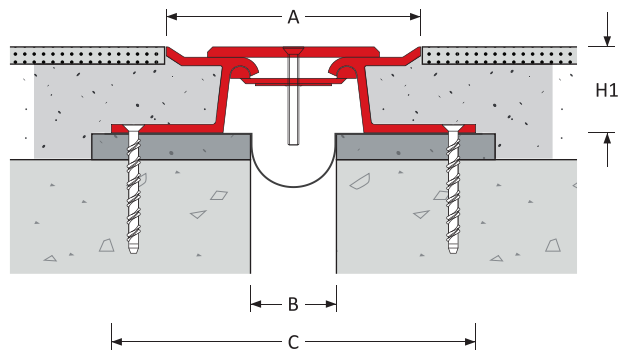
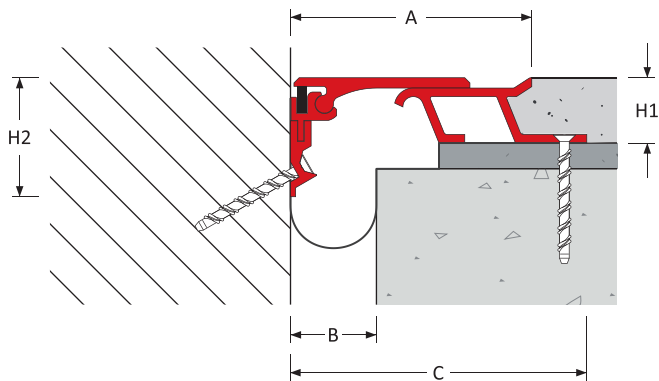


Megatec 340 : A01-A02

Megatec 340 : A01



Megatec 340 : A02



Wahlkriterien

Belastung

Produktdetails

Fugen- position	Fugen- breite B (mm)	Bewegungs- kapazität (mm)		Eurocode Rating				Produktabmessung		Sicht- breite A (mm)	Auflage- breite C (mm)	Produkt- nummer
		±	[Total]					Höhe H1 (mm)	H2 (mm)			
Boden/Boden	25	± 12	[25]	10 kN	150 kN	30 kN	-	25, 38, 50	-	126	190	340-A01-025-(H1)
	50	± 25	[50]	5 kN	46 kN					139	203	340-A01-050-(H1)
	75	± 37	[75]	2 kN	31 kN					187	242	340-A01-075-(H1)
	100	± 50	[100]	-	-	-				216	280	340-A01-100-(H1)
	150	± 75	[150]							308	372	340-A01-150-(H1)
	200	± 100	[200]							408	472	340-A01-200-(H1)
	250	± 125	[250]							522	586	340-A01-250-(H1)
	300	± 150	[300]	622	686	340-A01-300-(H1)						
Boden/Wand	25	± 12	[25]	10 kN	150 kN	30 kN	-	25, 38, 50	70	118	150	340-A02-025-(H1)
	50	± 25	[50]	5 kN	46 kN					141	173	340-A02-050-(H1)
	75	± 37	[75]	2 kN	31 kN					188	220	340-A02-075-(H1)
	100	± 50	[100]	-	-	-				226	258	340-A02-100-(H1)
	150	± 75	[150]							298	330	340-A02-150-(H1)
	200	± 100	[200]							373	405	340-A02-200-(H1)
	250	± 125	[250]							448	480	340-A02-250-(H1)
	300	± 150	[300]	523	555	340-A02-300-(H1)						

Geben Sie die gewünschte Höhe am Ende der Produktnummer (H) an.

Beispiel: Megatec 340 : A01-075-050 bezeichnet ein Bewegungsfugenprofil für eine Fugenbreite von 75 mm und einer Höhe von 50 mm.

Technische Änderungen vorbehalten.

Eigenschaften

Oberfläche

Rutschhemmung durch linienförmige Oberflächenstruktur
 Barrierefreiheit durch bodenebenes Profil
 Das Profil entspricht den aktuellen ADA Standards (American Disabilities Act)

Bewegung

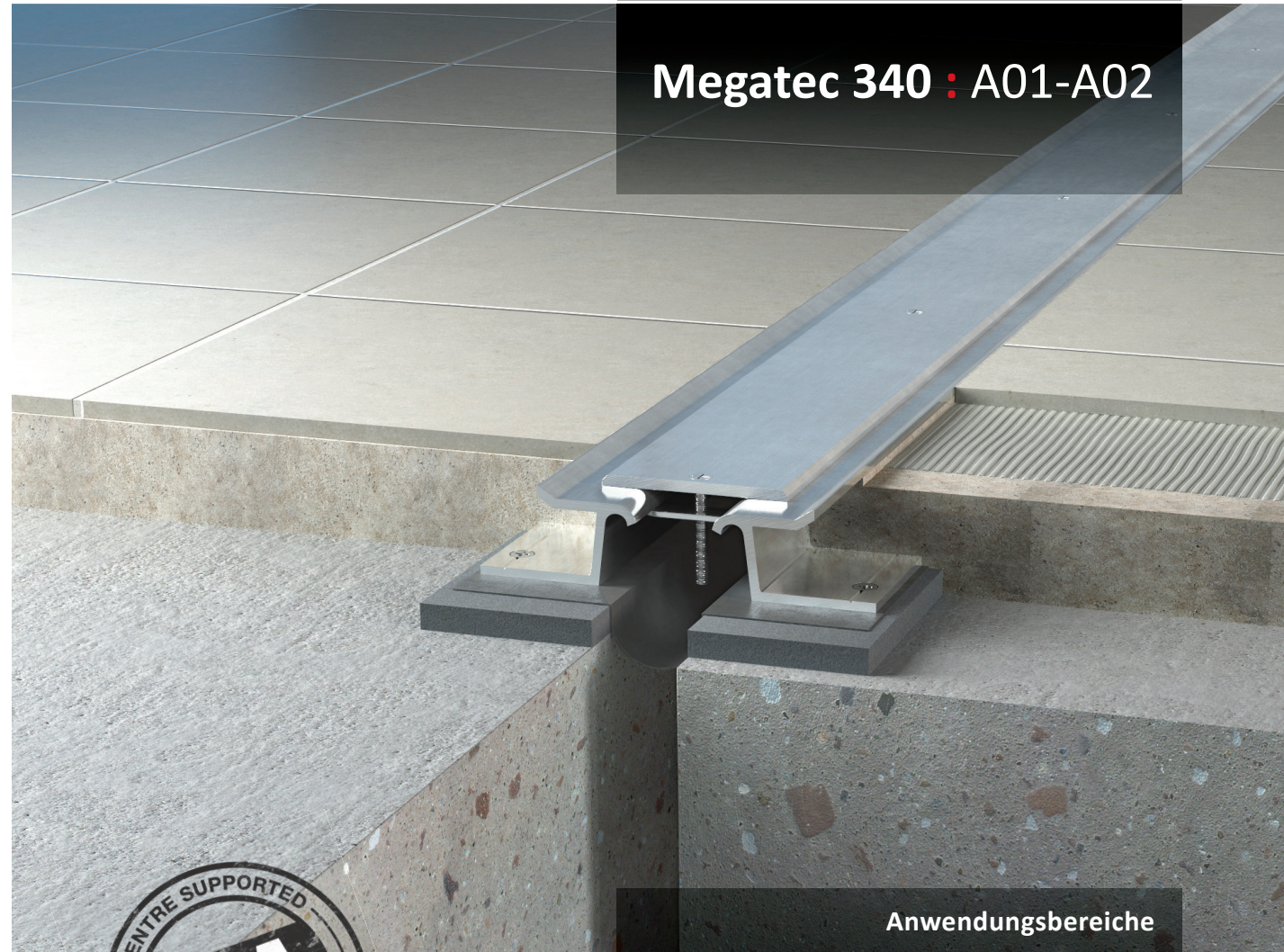
Hohe Bewegungskapazität
 Seismische Bewegungskapazität
 ASTM E-1399 Klasse I: Thermik
 Klasse II: Wind
 Klasse III: Seismik

Verkehrsbewegungen pro Tag

				
> 25,000	≤ 1,000	≤ 100	≤ 100	-

Systemoptionen

Fugenbreite	25, 50, 75, 100, 150, 200, 250, 300 mm
Höhe	25, 38, 50 mm
Materialtyp	Aluminium
Einlagenfarbe	Optionen nicht anwendbar
Feuerbeständigkeit	Mit optionaler Brandschutzeinlage
Wasserfestigkeit	Mit optionaler EPDM-Einlage
Vormontage im Werk	Kontaktieren Sie bitte Vexcolt



Megatec 340 : A01-A02



Anwendungsbereiche

Flughäfen | Bildungszentren | Messehallen
 Kaufhäuser | Lagerhallen | Krankenhäuser
 Museen | Bürogebäude & Hotels
 Parkhäuser | Kulturstätten | Wohnbauten
 Straßen & Brücken | Supermärkte | Shopping-Centres | Stadien | Bahnhöfe & Metrostationen