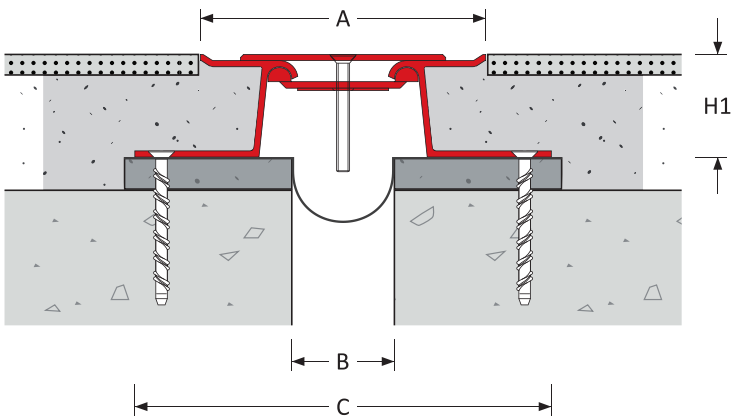


Megatec 330 : S01



Wahlkriterien

Belastung

Produktdetails

Fugen- position	Fugen- breite B (mm)	Bewegungs- kapazität (mm)		Eurocode Rating				Produktabmessung		Sicht- breite A (mm)	Auflage- breite C (mm)	Produkt- nummer
		±	[Total]					H1 (mm)	H2 (mm)			
Boden/ Boden	25	± 12	[25]	2 kN	31 kN	–	–	25, 38, 50	–	127	191	330-S01-025-(H1)
	50	± 25	[50]	–	–	–	–	–	–	139	203	330-S01-050-(H1)

Geben Sie die gewünschte Höhe am Ende der Produktnummer (H) an.

Beispiel: Megatec 330 : S01-050-038 bezeichnet ein Bewegungsfugenprofil für eine Fugenbreite von 50 mm und einer Höhe von 38 mm.

Technische Änderungen vorbehalten.

Eigenschaften

Oberfläche

Rutschhemmende Oberflächenstruktur
 Barrierefreiheit durch bodenebenes Profil
 Profil entspricht den aktuellen ADA Standards (American Disabilities Act)

Bewegung

Hohe Bewegungskapazität
 ASTM E-1399 Klasse I: Thermik
 Klasse II: Wind

Verkehrsbewegungen pro Tag

				
≤ 10,000	≤ 100	≤ 10	-	-

Systemoptionen

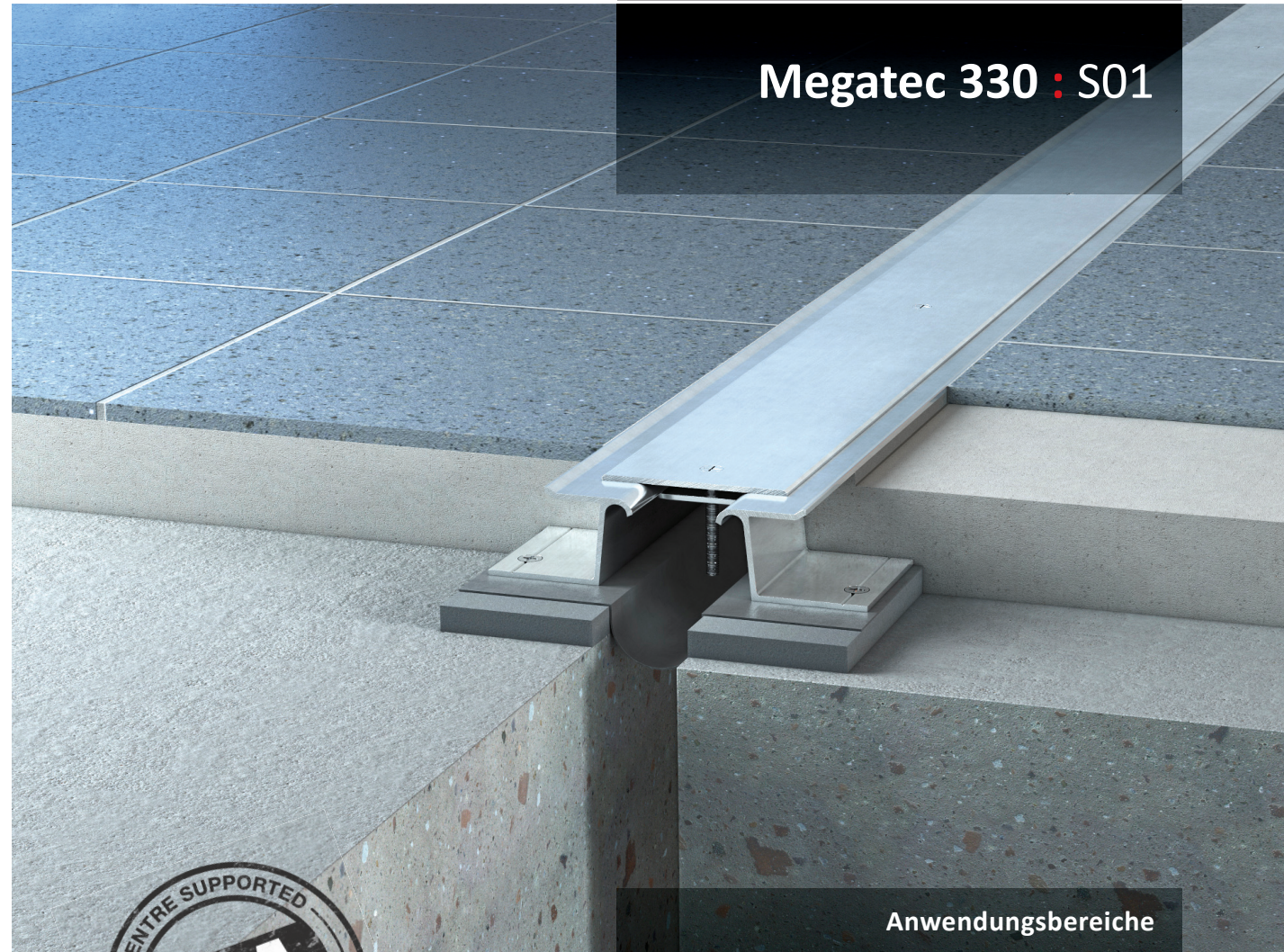
Fugenbreite	25, 50 mm
Höhe	25, 38, 50 mm
Materialtyp	Aluminium Edelstahl Abdeckplatte
Einlagenfarbe	Optionen nicht anwendbar
Feuerbeständigkeit	Mit optionaler Brandschutzeinlage
Wasserfestigkeit	Mit optionaler EPDM-Einlage
Vormontage im Werk	Kontaktieren Sie bitte Vexcolt

MAKRO – Bewegungsfugenprofil

Boden/Boden Boden/Wand

25 - 50 mm (1 - 5") Fugenbreite

Megatec 330 : S01



Anwendungsbereiche

Flughäfen | Bildungszentren | Messen
 Kaufhäuser | Lagerhallen | Fabriken | Krankenhäuser
 Museen | Bürogebäude & Hotels
 Parkhäuser | Kulturstätten | Wohnbauten
 Straßen & Brücken | Supermärkte | Shopping-Centres | Stadien | Bahnhöfe & Metrostationen