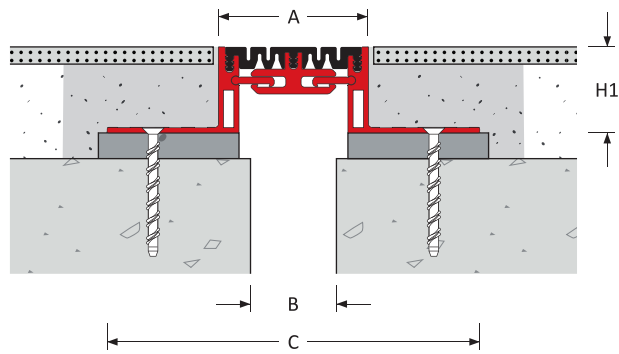
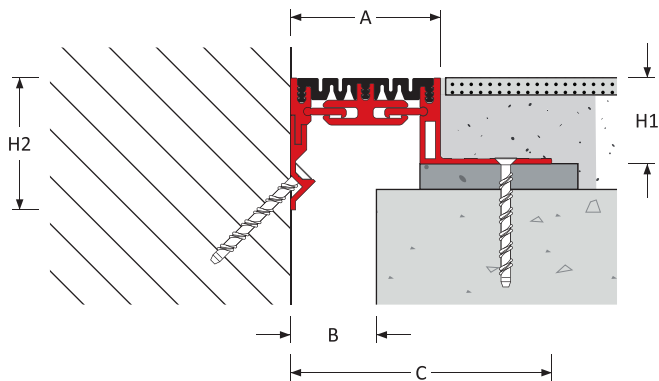


# Maxatec 140 : A01-A02

**Maxatec 140 : A01**



**Maxatec 140 : A02**



**Wahlkriterien**

**Belastung**

**Produktdetails**

Fugen- position	Fugen- breite B (mm)	Bewegungs- kapazität (mm)		Eurocode Rating				Produktabmessung		Sicht- breite A (mm)	Auflage- breite C (mm)	Produkt- nummer
		±	[Total]					Höhe H1 (mm)	H2 (mm)			
Boden/Boden	25	± 6	[12]	5 kN	46 kN	30 kN	-	25, 35, 50	-	70	200	140-A01-025-(H1)
	50	± 12	[25]							87	217	140-A01-050-(H1)
	75	± 20	[40]	2 kN	31 kN	-				111	241	140-A01-075-(H1)
	100	± 25	[50]							136	266	140-A01-100-(H1)
Boden/Wand	25	± 6	[12]	5 kN	46 kN	30 kN	-	25, 35, 50	77	70	135	140-A02-025-(H1)
	50	± 12	[25]							87	153	140-A02-050-(H1)
	75	± 20	[40]	2 kN	31 kN	-				111	176	140-A02-075-(H1)
	100	± 25	[50]							136	201	140-A02-100-(H1)

Geben Sie die gewünschte Höhe am Ende der Produktnummer (H) an.

Beispiel: Maxatec 140 : A01-075-035 bezeichnet ein Bewegungsfugenprofil für eine Fugenbreite von 75 mm und einer Höhe von 35 mm.

Technische Änderungen vorbehalten.

## Eigenschaften

### Oberfläche

Rutschhemmende Oberfläche durch linienförmige Oberflächenstruktur

Barrierefreiheit durch bodenebenes Profil. Das Profil entspricht den aktuellen ADA Standards (American Disabilities Act)

### Bewegung

Hohe Bewegungskapazität

ASTM E-1399 Klasse I: Thermik

Klasse II: Wind

## Verkehrsbewegungen pro Tag

				
> 25,000	≤ 1,000	≤ 100	≤ 10	-

## Systemoptionen

Fugenbreite	25, 50, 75, 100 mm
Höhe	25, 35, 50 mm
Materialtyp	Aluminium
Einlagenfarbe	Schwarz, Grau, Beige
Feuerbeständigkeit	Mit optionaler Brandschutzeinlage
Wasserfestigkeit	Mit optionaler EPDM-Einlage
Vormontage im Werk	Kontaktieren Sie bitte Vexcolt



## Maxatec 140 : A01-A02



## Anwendungsbereiche

Flughäfen | Bildungszentren | Messehallen  
 Kaufhäuser | | Krankenhäuser  
 Museen | Bürogebäude & Hotels  
 Parkhäuser | Kulturstätten | Wohnbauten  
 Straßen & Brücken | Supermärkte | Shopping-Centres | Stadien | Bahnhöfe & Metrostationen