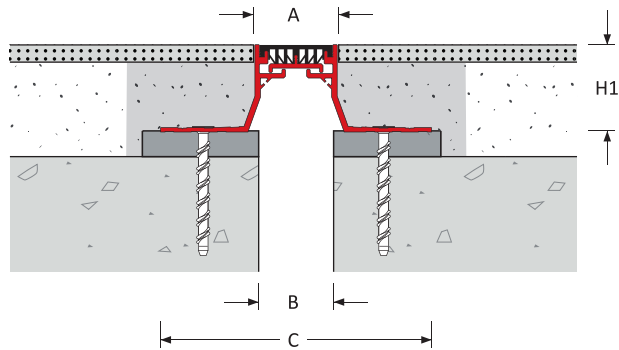
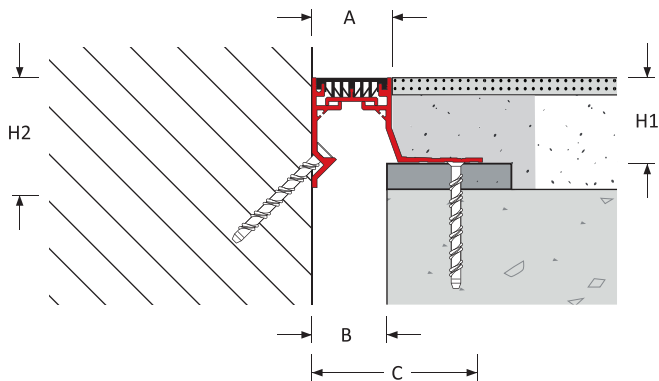


Maxatec 130 : A01-A02

Maxatec 130 : A01



Maxatec 130 : A02



Wahlkriterien

Belastung

Produktdetails

Fugen- position	Fugen- breite B (mm)	Bewegungs- kapazität (mm)		Eurocode Rating				Produktabmessung		Sicht- breite A (mm)	Auflage- breite C (mm)	Produkt- nummer
		±	[Total]					H1 (mm)	H2 (mm)			
Boden/ Boden	25	± 5	[10]	2 kN	31 kN	-	-	25, 50, 75	-	25	130	130-A01-025-(H1)
	50	± 10	[20]							48	155	130-A01-050-(H1)
Boden/Wand	25	± 5	[10]	2 kN	31 kN	-	-	25, 50, 75	45	25	78	130-A02-025-(H1)
	50	± 10	[20]							48	102	130-A02-050-(H1)

Geben Sie die gewünschte Höhe am Ende der Produktnummer (H) an.

Beispiel: Maxatec 130 : A01-025-025 bezeichnet ein Bewegungsfugenprofil für eine Fugenbreite von 25 mm und einer Höhe von 25 mm.

Technische Änderungen vorbehalten.

Eigenschaften

Oberfläche

Barrierefreiheit durch bodenebenes Profil
Profil entspricht den aktuellen ADA Standards (American Disabilities Act)

Bewegung

Hervorragende Bewegungskapazität
ASTM E-1399 Klasse I: Thermik
Klasse II: Wind

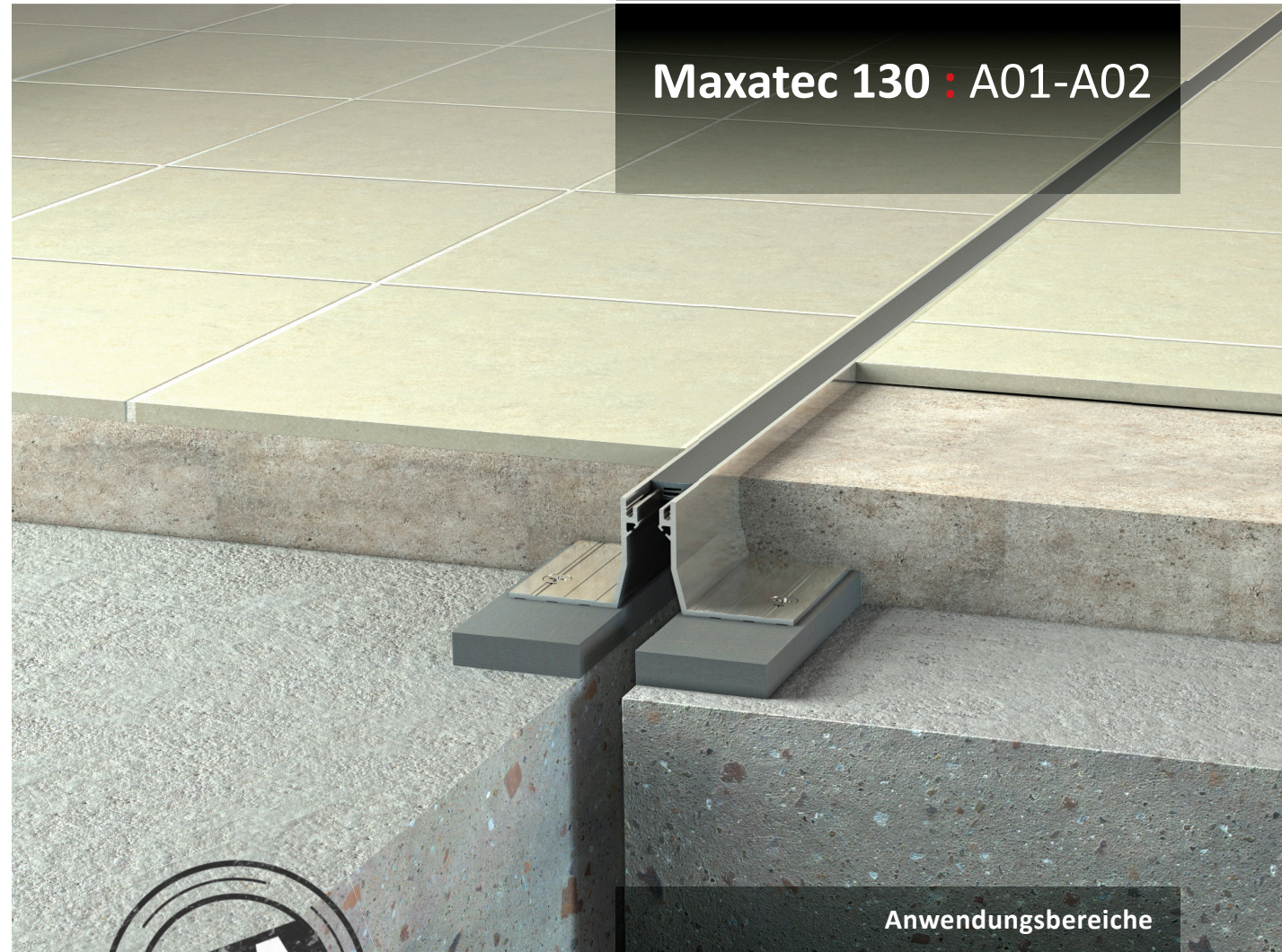
Verkehrsbewegungen pro Tag

				
≤ 25,000	≤ 10	≤ 10	-	-

Systemoptionen

Fugenbreite	25, 50 mm
Höhe	25, 50, 75 mm
Materialtyp	Aluminium
Einlagenfarbe	Schwarz, Grau, Beige
Feuerbeständigkeit	Mit optionaler Brandschutzeinlage
Wasserfestigkeit	Mit optionaler EPDM-Einlage
Vormontage im Werk	Kontaktieren Sie bitte Vexcolt

Maxatec 130 : A01-A02



Anwendungsbereiche

Flughäfen | Bildungszentren | Messhallen
Kaufhäuser | Lagerhallen | Fabriken | Krankenhäuser
Museen | Bürogebäude & Hotels
Parkhäuser | Kulturstätten | Wohnbauten
Straßen & Brücken | Supermärkte | Shopping-Centres | Stadien | Bahnhöfe & Metrostationen