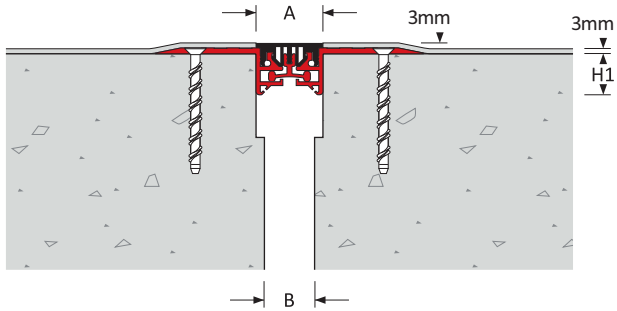
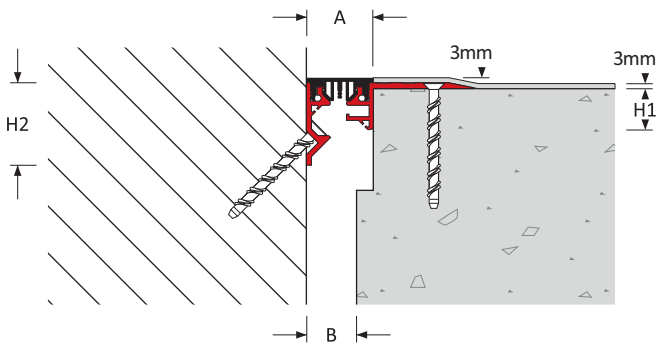


Maxatec 120 : V01-V02

Maxatec 120 : V01



Maxatec 120 : V02



Wahlkriterien

Belastung

Produktdetails

Fugen- position	Fugen- breite B (mm)	Bewegungs- kapazität (mm)		Eurocode Rating				Produktabmessung		Sicht- breite A (mm)	Einschnitt- breite C (mm)	Produkt- nummer
		±	[Total]					Höhe H1 (mm)	H2 (mm)			
Boden/ Boden	30	± 5	[10]	5 kN	46 kN	-	-	27	-	40	-	120-V01-030
	50	± 10	[20]	2 kN	31 kN					71		120-V01-050
	75	± 15	[30]							93		120-V01-075
Boden/Wand	30	± 5	[10]	5 kN	46 kN	-	-	27	52	40	-	120-V02-030
	50	± 10	[20]	2 kN	31 kN				71	120-V02-050		
	75	± 15	[30]						78	93		120-V02-075

Technische Änderungen vorbehalten.

Maxatec 120 : V01-V02

Eigenschaften

Oberfläche

Zentrale Lastverteilplatte zur optimalen Bewegungs- und Belastungsverteilung

Profil entspricht den aktuellen ADA Standards (American Disabilities Act)

Bewegung

Hervorragende Bewegungskapazität

ASTM E-1399 Klasse I: Thermik

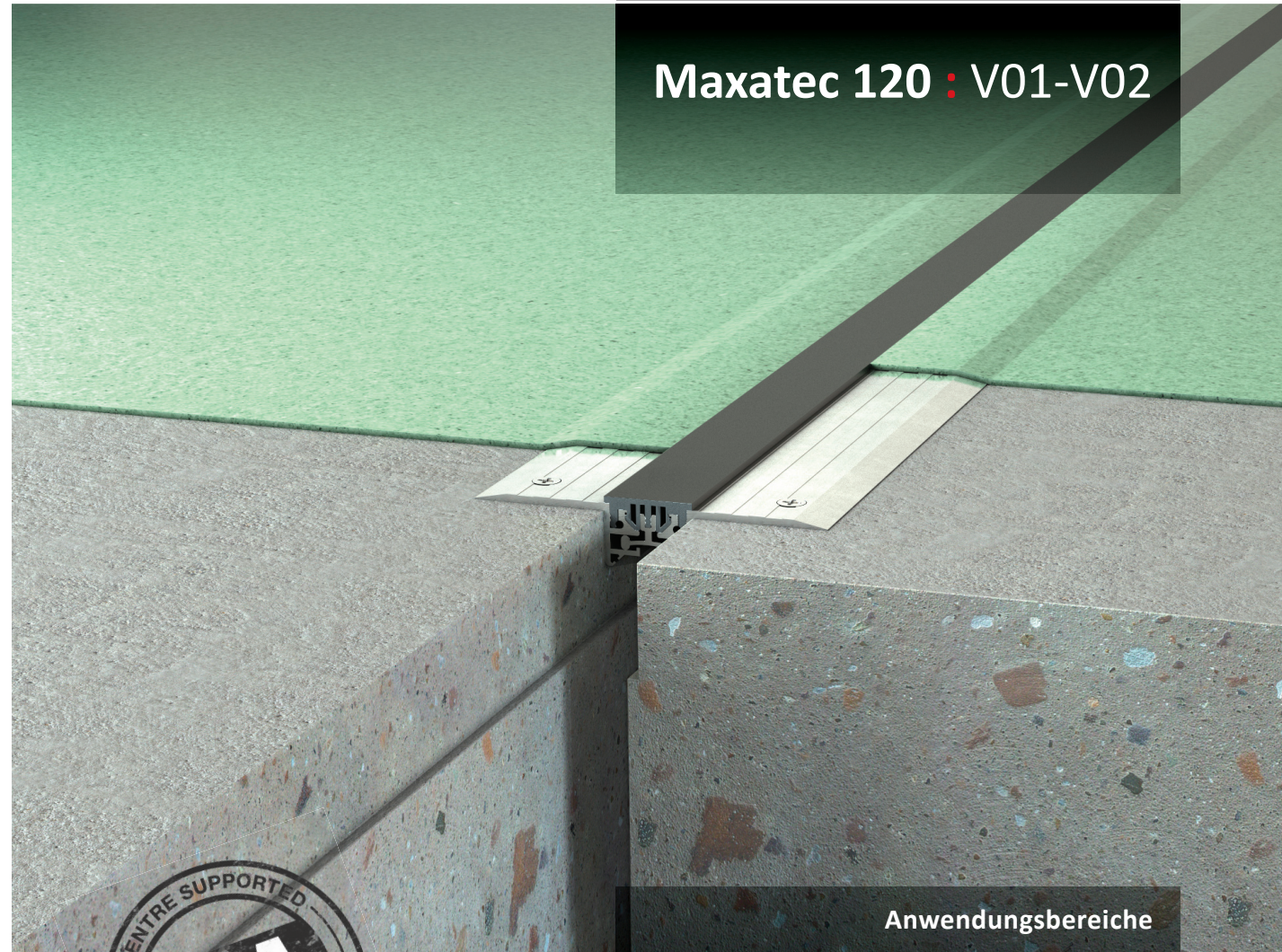
Klasse II: Wind

Verkehrsbewegungen pro Tag

				
≤ 25,000	≤ 10	≤ 10	-	-

Systemoptionen

Fugenbreite	30, 50, 75 mm
Höhe	25 mm
Materialtyp	Aluminium
Einlagenfarbe	Schwarz, Grau, Beige
Feuerbeständigkeit	Mit optionaler Brandschutzeinlage
Wasserfestigkeit	Mit optionaler EPDM-Einlage
Vormontage im Werk	Kontaktieren Sie bitte Vexcolt



Anwendungsbereiche

Flughäfen | Bildungszentren | Messen
 Kaufhäuser | Lagerhallen | Fabriken | Krankenhäuser
 Museen | Bürogebäude & Hotels
 Parkhäuser | Kulturstätten | Wohnbauten
 Straßen & Brücken | Supermärkte | Shopping-Centres | Stadien | Bahnhöfe & Metrostationen