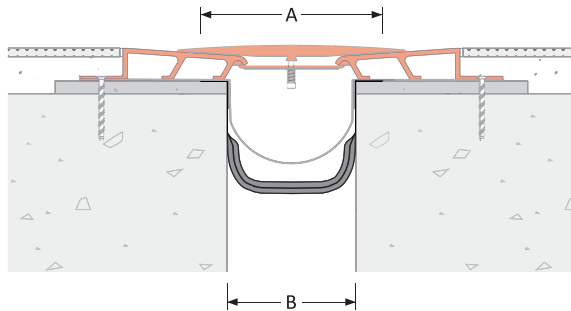


Brandschutzsystem

Boden/Boden Wand/Wand Ecke

25 - 500 mm (1 - 20") Fugenbreite

Fireflex 2100 : A01-A02



Wahlkriterien

Belastung

Produktdetails

Fugen- position	Fugen- breite B (mm)	Bewegungs- kapazität (mm)		Eurocode Rating				Produktabmessung		Sicht- breite A (mm)	Fugen- breite C (mm)	Produkt- nummer
		±	[Total]					H1 (mm)	H2 (mm)			
2 Stunden Feuerbeständigkeit (120 Minuten)												
Boden/Boden Wand/Wand Decke/Decke	25	± 12	[25]							95		2100-A01-025-2
	50	± 25	[50]							120		2100-A01-050-2
	75	± 37	[75]							145		2100-A01-075-2
	100	± 50	[100]							170		2100-A01-100-2
	125	± 62	[125]							195		2100-A01-125-2
	150	± 75	[150]							220		2100-A01-150-2
	200	± 100	[200]	-	-	-	-	-	-	270	-	2100-A01-200-2
	250	± 125	[250]							320		2100-A01-250-2
	300	± 150	[300]							370		2100-A01-300-2
	350	± 175	[350]							420		2100-A01-350-2
	400	± 200	[400]							470		2100-A01-400-2
	450	± 225	[450]							520		2100-A01-450-2
	500	± 250	[500]							570		2100-A01-500-2
2 Stunden Feuerbeständigkeit (120 Minuten)												
Boden/Wand Wand/Ecke Wand/Decke	25	± 12	[25]							60		2100-A02-025-2
	50	± 25	[50]							85		2100-A02-050-2
	75	± 37	[75]							110		2100-A02-075-2
	100	± 50	[100]							135		2100-A02-100-2
	125	± 62	[125]							160		2100-A02-125-2
	150	± 75	[150]							185		2100-A02-150-2
	200	± 100	[200]	-	-	-	-	-	-	235	-	2100-A02-200-2
	250	± 125	[250]							285		2100-A02-250-2
	300	± 150	[300]							335		2100-A02-300-2
	350	± 175	[350]							385		2100-A02-350-2
	400	± 200	[400]							435		2100-A02-400-2
	450	± 225	[450]							485		2100-A02-450-2
	500	± 250	[500]							535		2100-A02-500-2

Technische Änderungen vorbehalten.

Eigenschaften

Bewegung

Seismische Bewegungskapazität
ASTM E-1399 Klasse I: Thermik
Klasse II: Wind
Klasse III: Seismik

Material

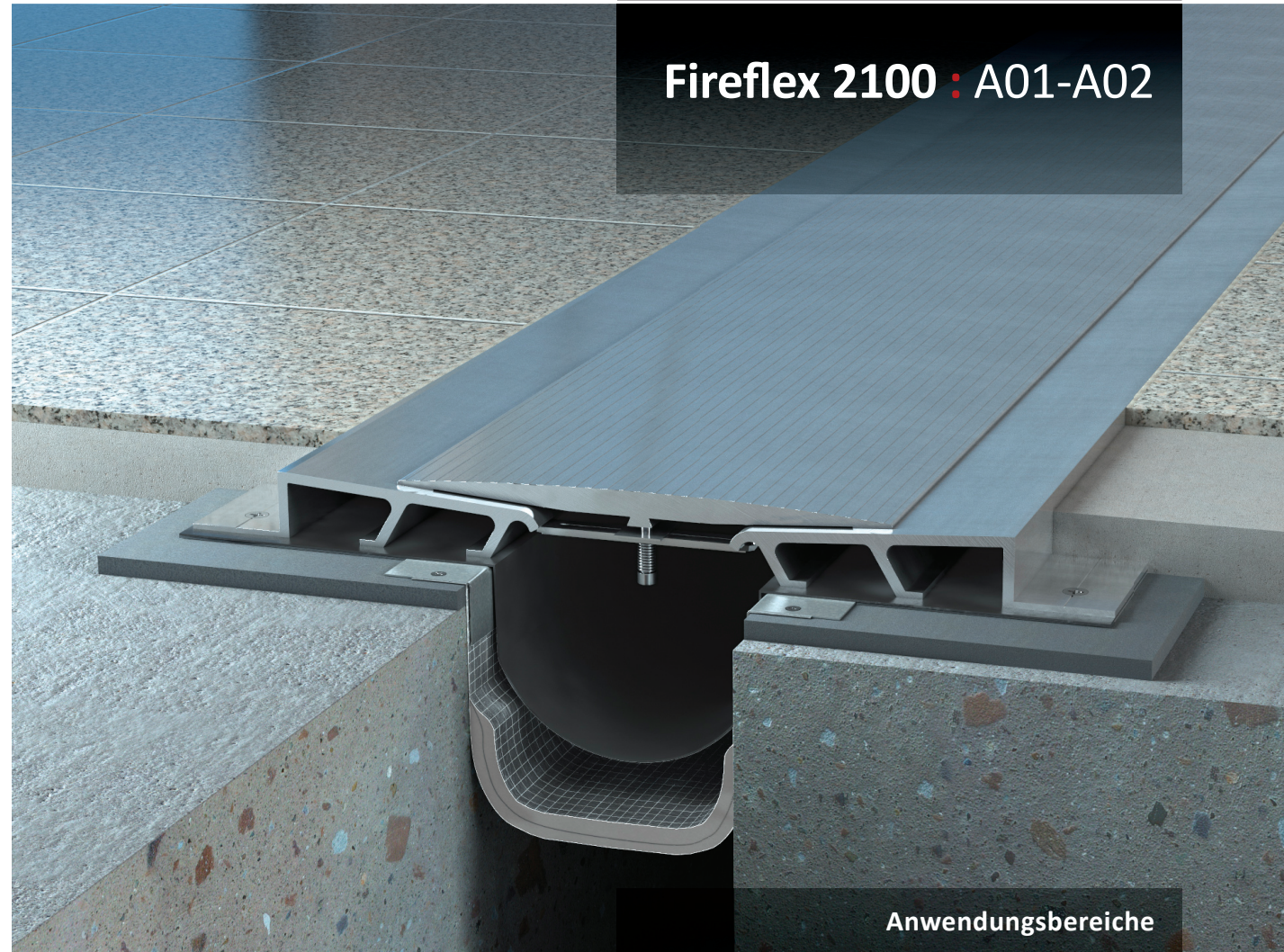
Feuerfeste Keramikfasern
Ummantelte Edelstahlfolie

Verkehrsbewegungen pro Tag

				
-	-	-	-	-

Systemoptionen

Fugenbreite	25, 50, 75, 100, 125, 200, 250, 300, 350, 400, 450, 500 mm
Höhe	-
Farben	Edelstahl Oberfläche
Feuerbeständigkeit	UL 2079: 120 Minuten
Wasserfestigkeit	Mit optionaler EPDM-Einlage
Vormontage im Werk	Kontaktieren Sie bitte Vexcolt



Fireflex 2100 : A01-A02

Anwendungsbereiche

Flughäfen | Bildungszentren | Messehallen
Kaufhäuser | Lagerhallen | Fabriken | Krankenhäuser
Museen | Bürogebäude & Hotels
Parkhäuser | Kulturstätten | Wohnbauten
Straßen & Brücken | Supermärkte | Shopping-Centres | Stadien | Bahnhöfe & Metrostationen